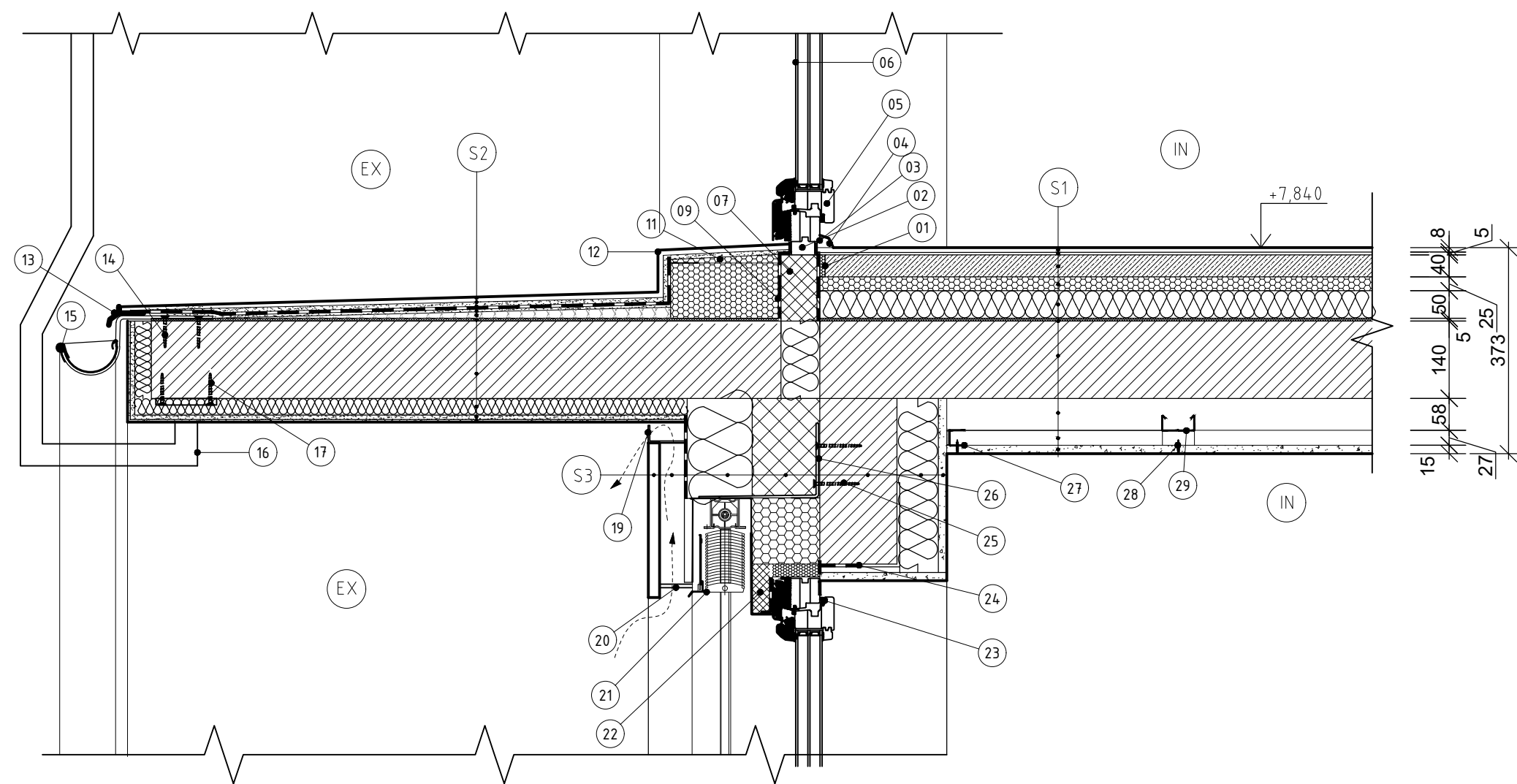


„D1“ DETAIL BALKÓNA M 1:10



<b>S1</b>	<b>PODLAHA NAD VYKUROVANÝM PRIESTOROM</b>	
	-DREVENÉ PARKETY	8 mm
	-PRUŽNÁ PENOVÁ PODLOŽKA	3 mm
	-ANHYDRITOVÝ POTER	40 mm
	-SYSTÉMOVÁ DOSKA S PODLAHOVÝM VYKUROVANÍM (REHAU VARIONOVA)	24 mm
	-TEPELNO-ZVUKOVÁ IZOLÁCIA KAMENNÁ VLNA, fck=150 kPa (ISOVER T+N)	50 mm
	-SEPARAČNÁ FÓLIA	-
	-STROPNÝ CLT C5s PANEL (STORA ENSO)	140 mm
	-VZDUCHOVÁ MEZERA	58 mm
	-KONŠTRUKCIA Z CD A UD PROFILOV	27 mm
	-SADROKARTÓNOVÁ PROTIPOŽIARNA DOSKA (RIGIPS RF(DF))	15 mm
<b>S2</b>	<b>PODLAHA NA BALKÓNE</b>	
	-KERAMICKÁ, MRAZUVZDORNÁ, PROTIŠMYKOVÁ DLAŽBA	10 mm
	-VYSOKOFLEXIBILNÉ LEPIDLO (PCI PERICOL FLUID)	8 mm
	-HYDROIZOLAČNÝ A ODDELOVACÍ PÁS VLEPENÝ DO LEPIACEJ HMOTY (PCI PERICOL FLUID)	5 mm
	-STIRKOVÁ HMOTA (PCI MULTICRET SUPER) S VLOŽENOU TKANINOU	5 mm
	-SEPARAČNÁ FÓLIA	-
	-SPÁDOVÁ VRSTVA Z ČADIČOVEJ VLNY (ISOVER SPÁDOVÉ DOSKY)	1-20 mm
	-DIFÚZNA KAŠÍROVANÁ FÓLIA	-
	-CLT PANEL (STORA ENSO)	140 mm
	-TEPELNÁ IZOLÁCIA Z ČADIČOVEJ VLNY	30 mm
	-LEPIDLO SO SKLOTEXTILNOU MREŽKOU	8 mm
	-FASÁDNA SILIKÁTOVÁ OMIETKA	5 mm
<b>S3</b>	<b>OBVODOVÁ NOSNÁ STENA</b>	
	-SADROKARTÓNOVÁ PROTIPOŽIARNA DOSKA (RIGIPS RF(DF))	15 mm
	-TEPELNÁ IZOLÁCIA KAMENNÁ VLNA, min.λ =0,038 W/(m.K) (ISOVER AKU)/	
	KONŠTRUKCIA Z OCEĽOVÉHO POZINKOVANÉHO PLECHU (R-CW,R-UD PROFILY RIGIPS)	75 mm
	-CLT C5s PANEL (STORA ENSO)	140 mm
	-TEPELNÁ IZOLÁCIA DREVOVLÁKNITÁ DOSKA, min.λ=0,039 W/(m.K) (STEICO THERM DRY)	120 mm
	-TEPELNÁ IZOLÁCIA KAMENNÁ VLNA, min.λ=0,038 W/(m.K) (ISOVER WOODSIL)/	
	DREVENÝ ROŠT Z RASTENÉHO DREVA (60x120)	120 mm
	-DIFÚZNA FÓLIA (TYVEK UV FACADE)	-
	-PREVETRÁVANÁ MEDZERA/DREVENÝ ROŠT Z RASTENÉHO DREVA	50 mm
	-FASÁDNY OBKLAD Z CETRIS DOSIEK (CETRIS LASUR)	20 mm

- 1 - DILATÁCIA Z PENOVÉHO POLYETYLÉNU
- 2 - OSADZOVACÍ PROFIL
- 3 - INTERIÉROVÁ PAROTESNÁ PÁSKA
- 4 - UKONČOVACIA LIŠTA
- 5 - DREVOHLINÍKOVÉ OKNO,  $U_g=0,5$  W/m.K ,  $U_f=0,86$  W/m.K
- 6 - IZOLAČNÉ TROJSKLO
- 7 - PURENITOVÝ OSADZOVACÍ PROFIL
- 9 - EXTERIÉROVÁ PAROPRIEPUSTNÁ PÁSKA
- 11 - XPS V SPÁDE
- 12 - PARAPETNÁ DOSKA -KERAMICKÁ DLAŽBA
- 13 - SYSTÉMOVÝ BALKÓNOVÝ ODKVAPOVÝ PROFIL
- 14 - SKRUTKY DO DREVA NA KOTVENIE ŽĽABOVÝCH HÁKOV
- 15 - ŽĽABOVÝ HÁK
- 16 - KONŠTRUKCIA NEREZOVÉHO ZÁBRADLIA
- 17 - SKRUTKY DO DREVA NA UKOTVENIE ZÁBRADLIA
- 18 - PODPERNÝ OCEĽOVÝ BALKÓNOVÝ PROFIL

- 19 - PREVETRÁVACIA UKONČOVACIA MREŽKA
- 20 - PREVETRÁVACIA UKONČOVACIA MREŽKA S OKAPNIČKOU
- 21 - EXTERIÉROVÁ ŽALÚZIA  
(VODIACA LIŠTA,LAMELY, PUZDRO SO STROJNÝM VYBAVENÍM)
- 22 - SAMOLEPIACA PAPIEPUSTNÁ PÁSKA
- 23 - DREVOHLINÍKOVÉ OKNO,  $U_g=0,5$  W/m.K ,  $U_f=0,86$  W/m.K
- 24 - INTERIÉROVÁ SAMOLEPIACA PAROTESNÁ PÁSKA
- 25 - SKRUTKY DO DREVA NA KOTVENIE
- 26 - UCHYTÁVACÍ OCEĽOVÝ L PROFIL
- 27 - NOSNÝ HLINÍKOVÝ UD PROFIL (RIGIPS)
- 28 - RÝCHLOSKRUTKY DO SADROKARTÓNU (RIGIPS)
- 29 - NOSNÝ HLINÍKOVÝ CD PROFIL (RIGIPS)

DIPLOMOVÁ PRÁCA		ŽILINSKÁ UNIVERZITA V ŽILINE STAVEBNÁ FAKULTA KATEDRA POZEMNÉHO STAVITEĽSTVA A URBANIZMU	
VYPRACOVAL: Bc. Michal Vyštan	VEDÚCI ZÁVEREČNEJ PRÁCE: Ing. Peter Juráš, PhD.	FORMÁT :	4xA4
TÉMA: <b>WELLNESS HOTEL</b>		DÁTUM ZADANIA:	14.09.2020
OBJEKT : SO 01-NOVOSTAVBA WELLNESS HOTELA		DÁTUM ODOVZDANIA:	08.06.2021
ČASŤ : Architektonicko - stavebné riešenie		STUPEŇ PD :	DSP
NÁZOV VÝKRESU: <b>„D1“ DETAIL BALKÓNA</b>		MIERKA :	1:10
		Č. VÝKRESU :	<b>A 13</b>