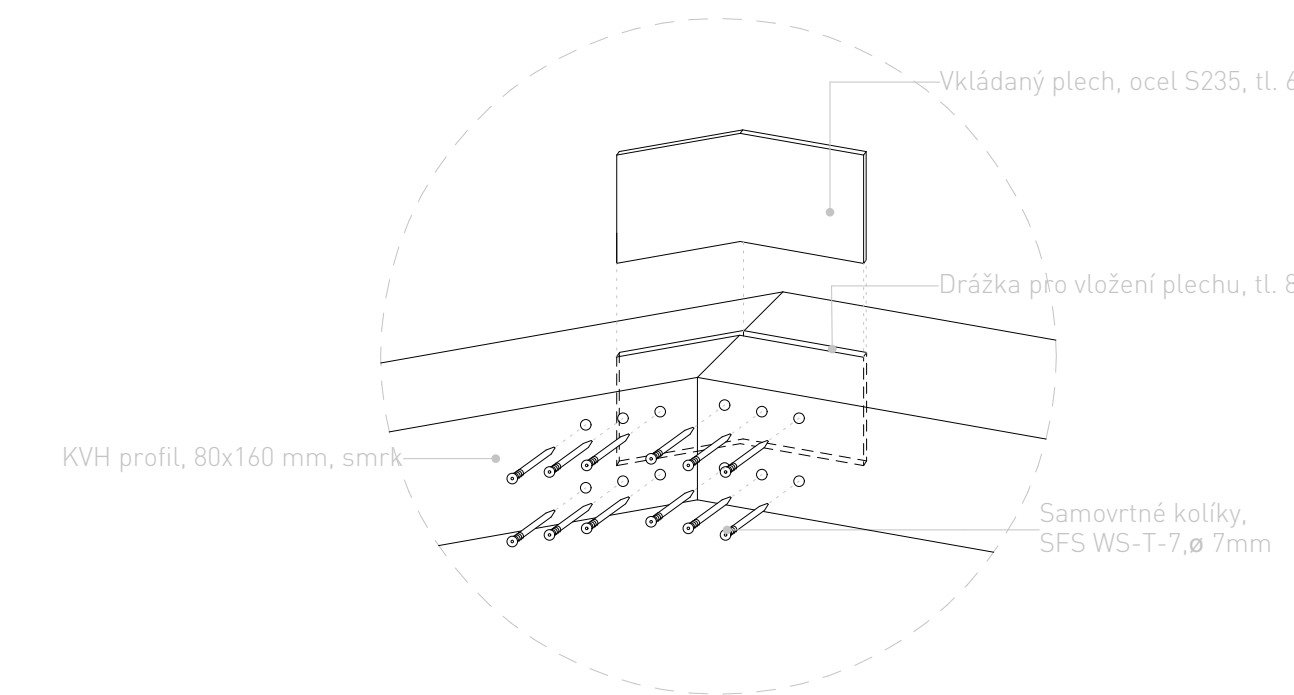
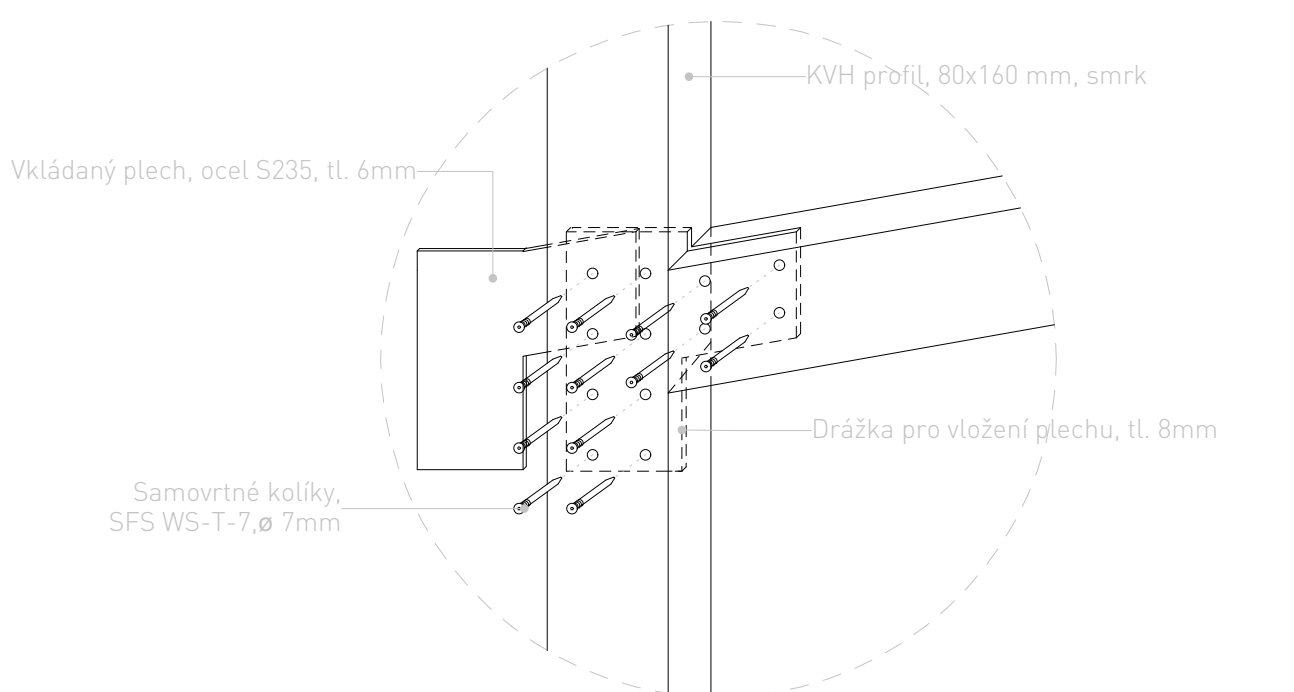


Detail spoje profilů v rámu, střední kosntrukce



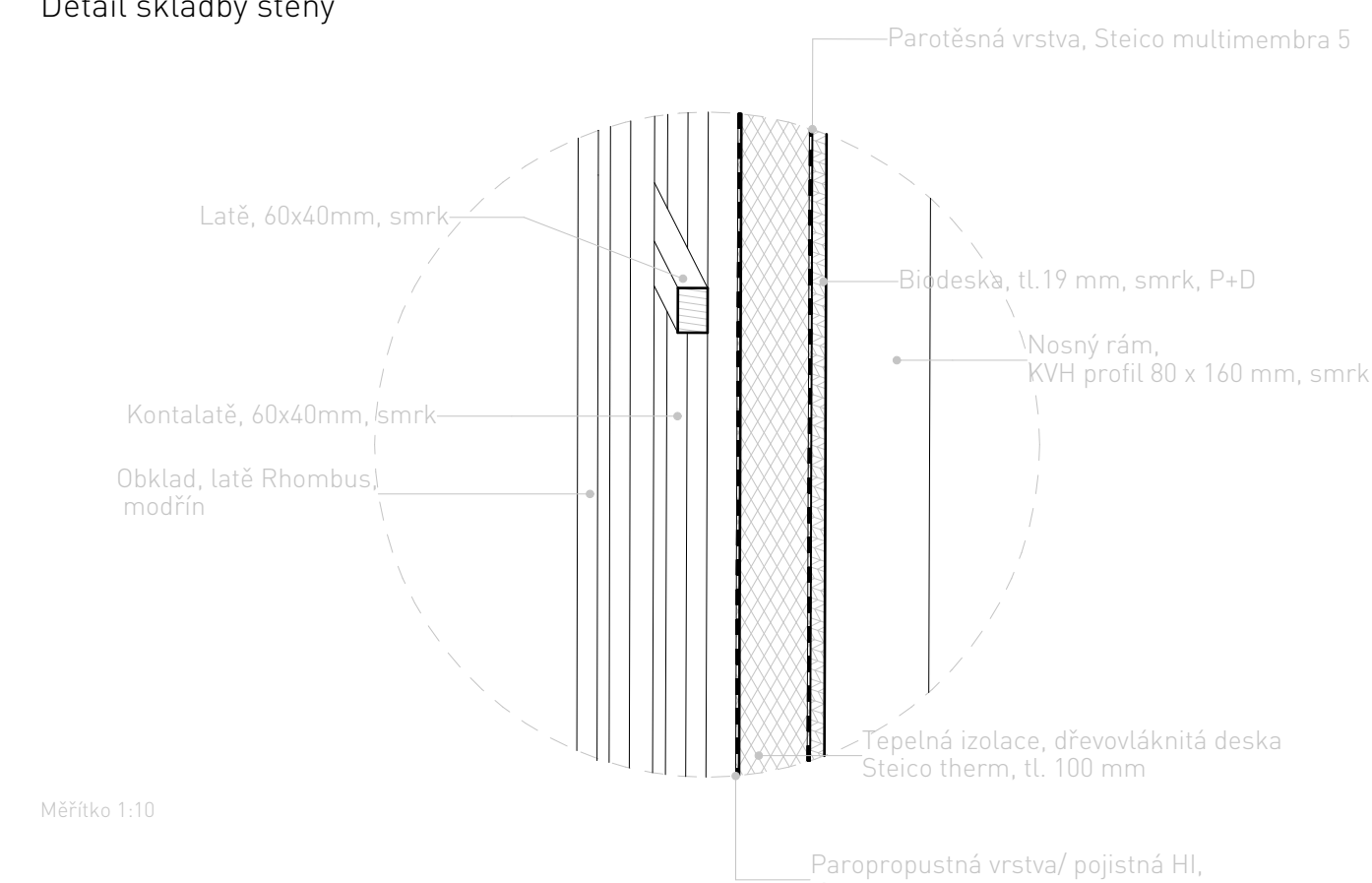
Mřížka 1:10

Detail spoje dřevěných profilů v rámu



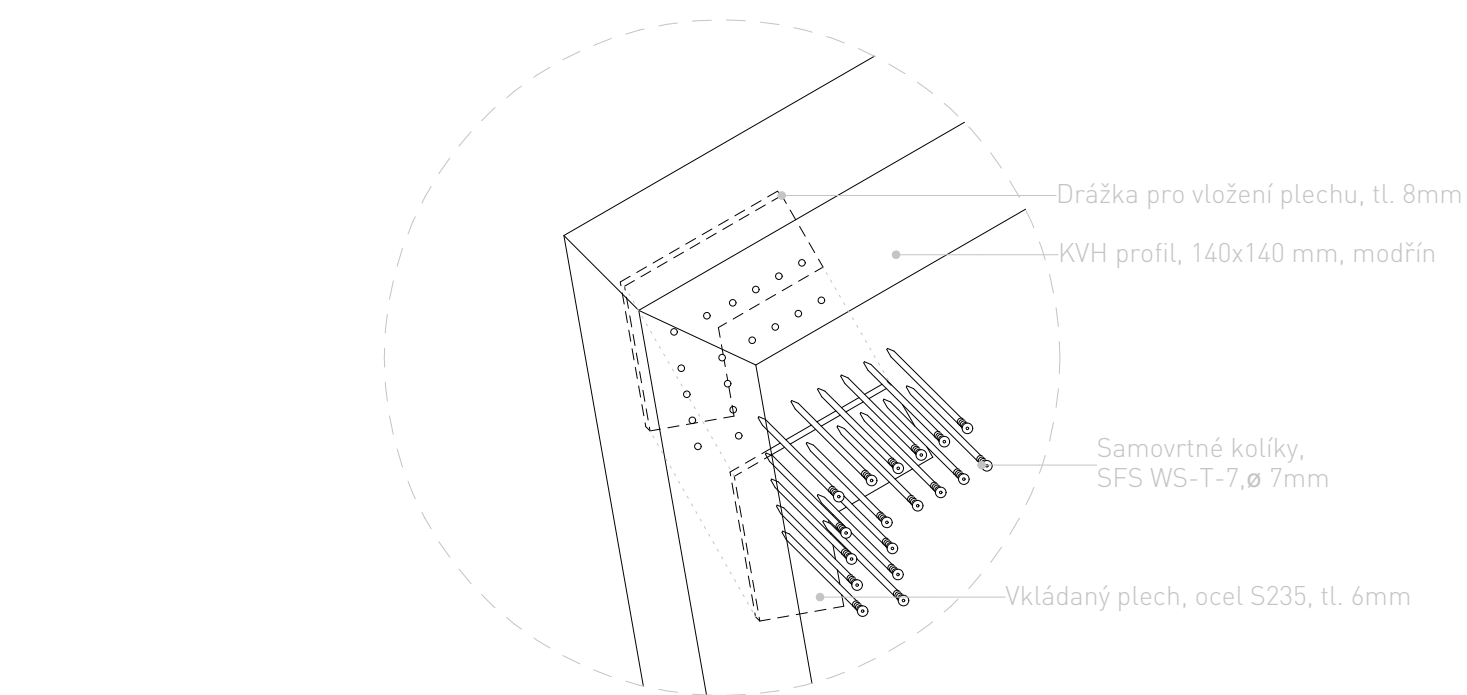
Mřížka 1:10

Detail skladby stěny



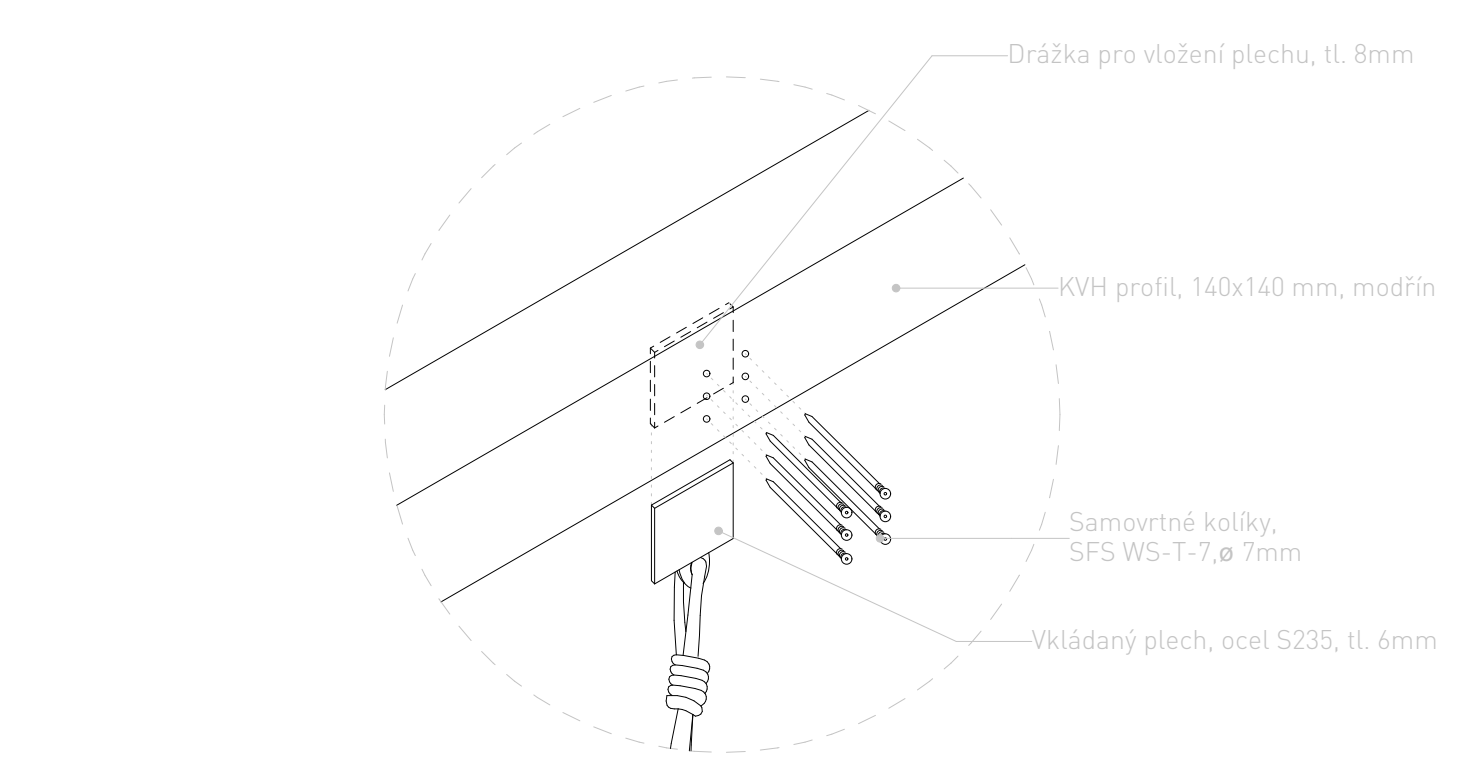
Mřížka 1:10

Detail spoje v rámu



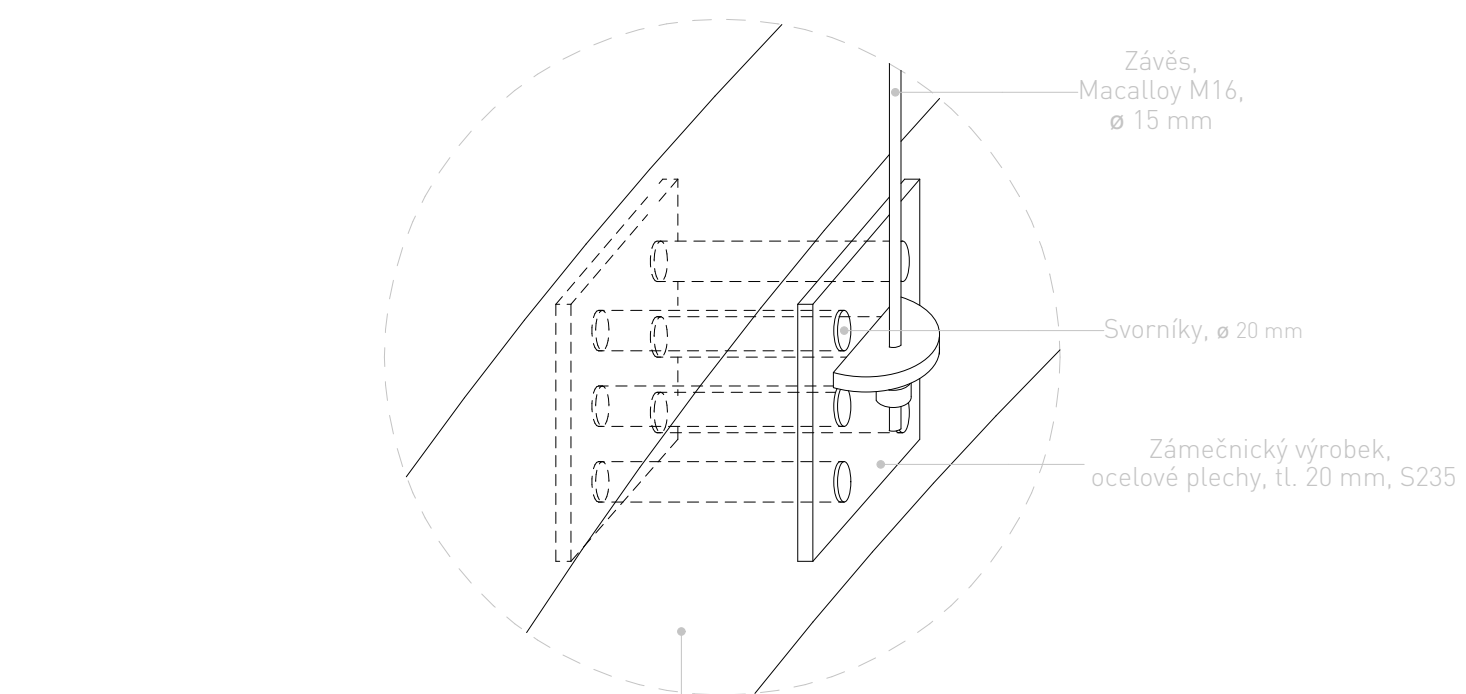
Mřížka 1:10

Detail - houpačka



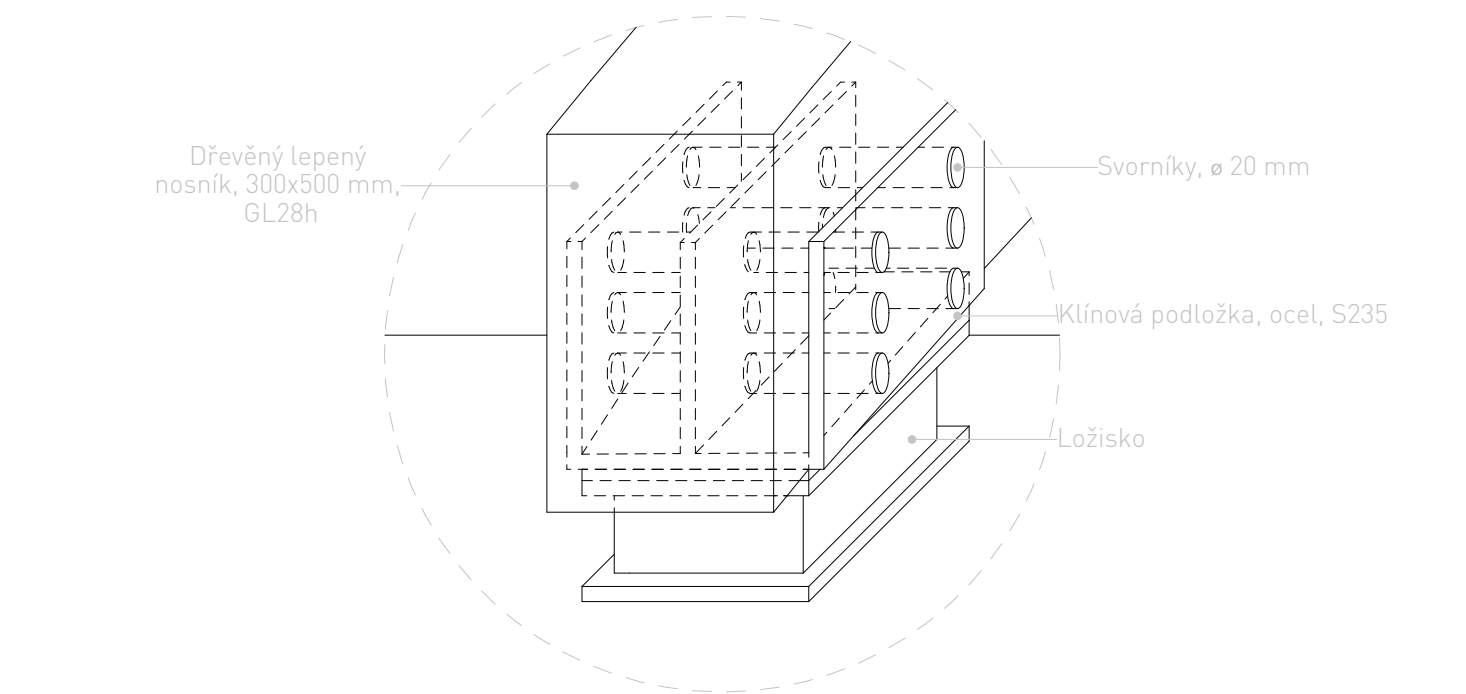
Mřížka 1:10

Detail spoje dřevěného nosníku s nosnými lany



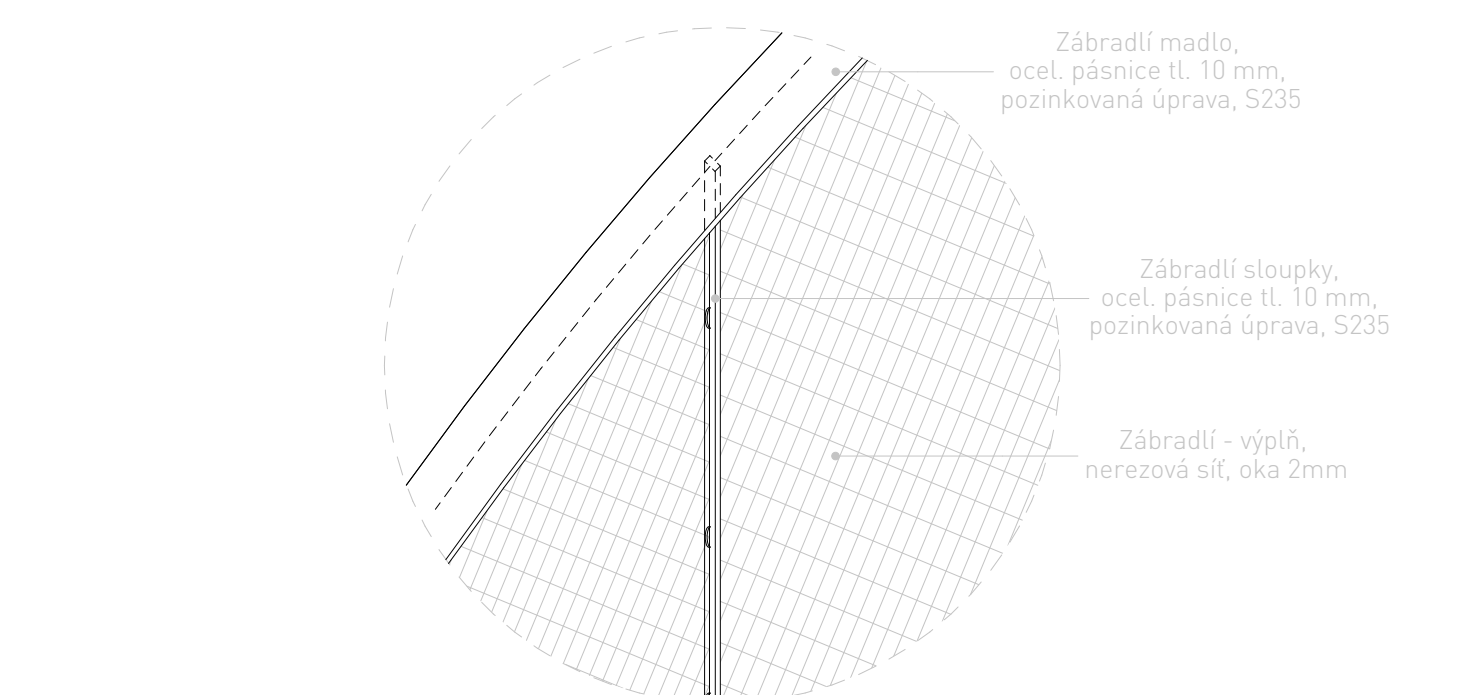
Mřížka 1:10

Detail založení nosníku



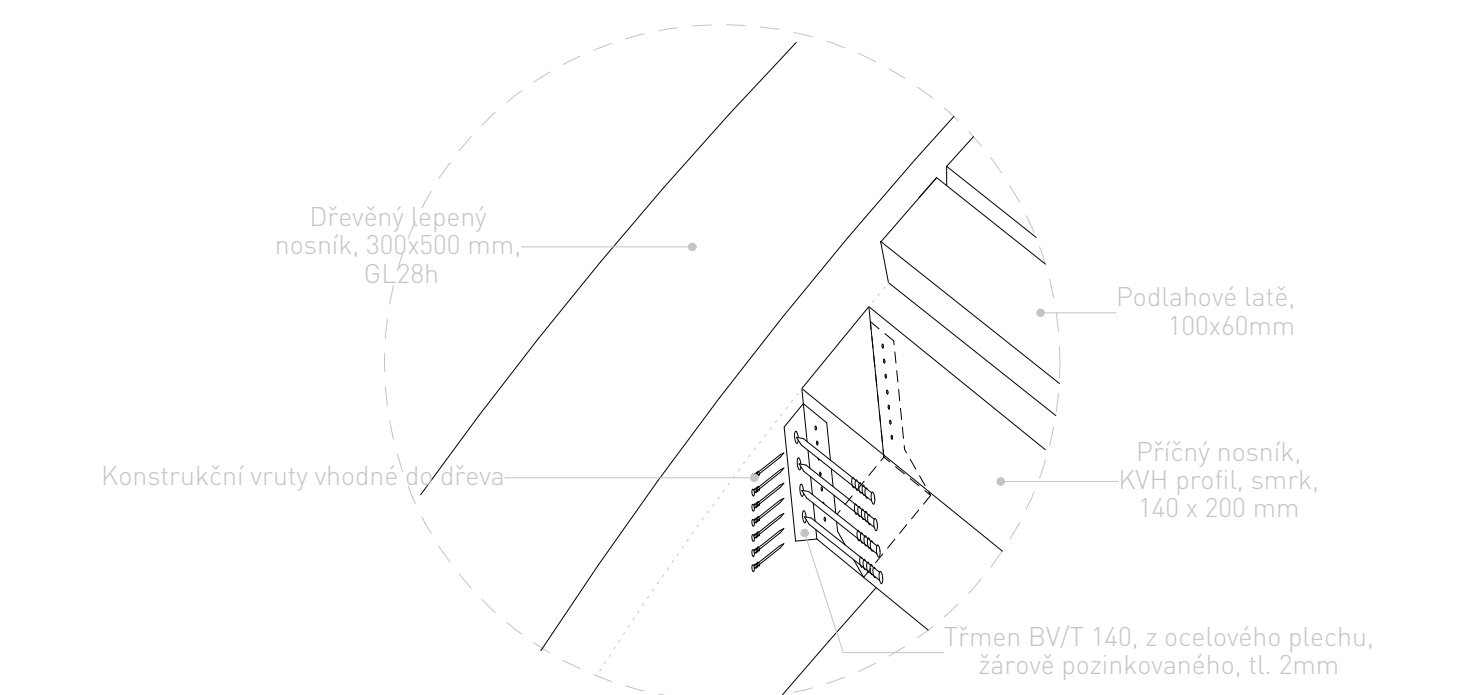
Mřížka 1:10

Detail zábradlí



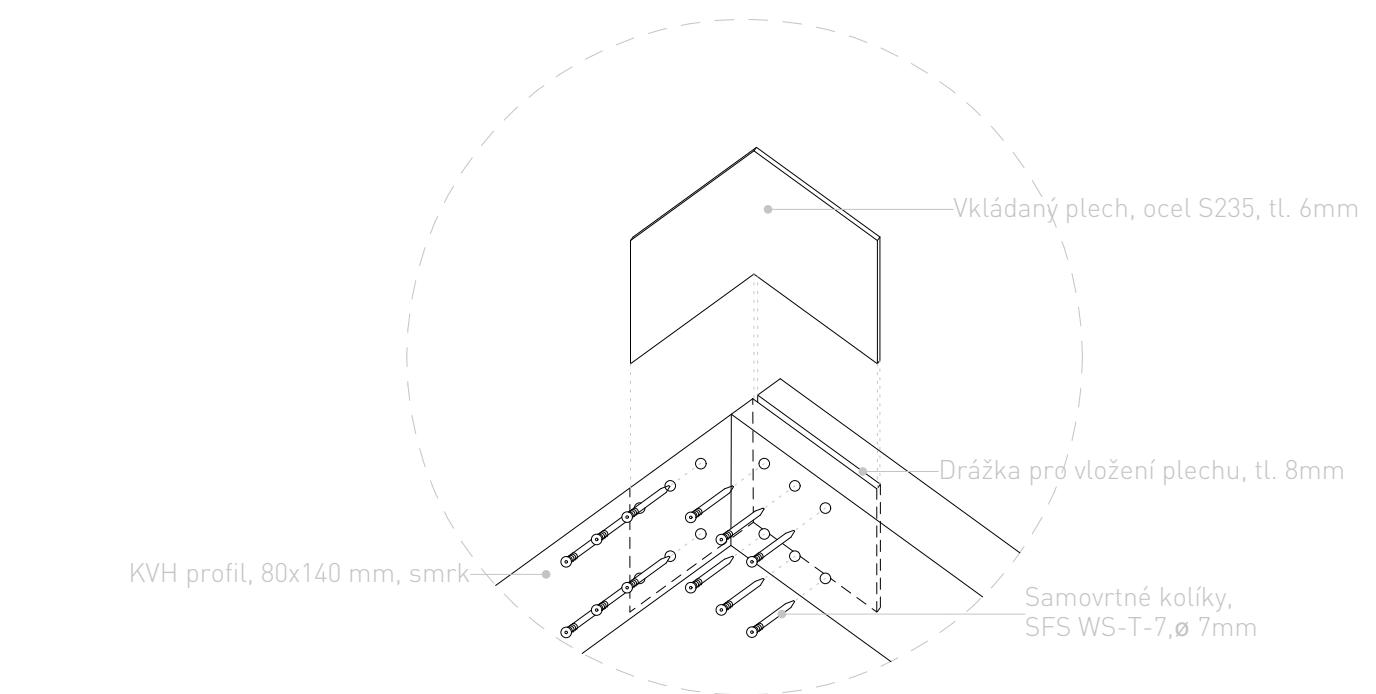
Mřížka 1:10

Detail spoje podélného nosníku a příčného nosníku



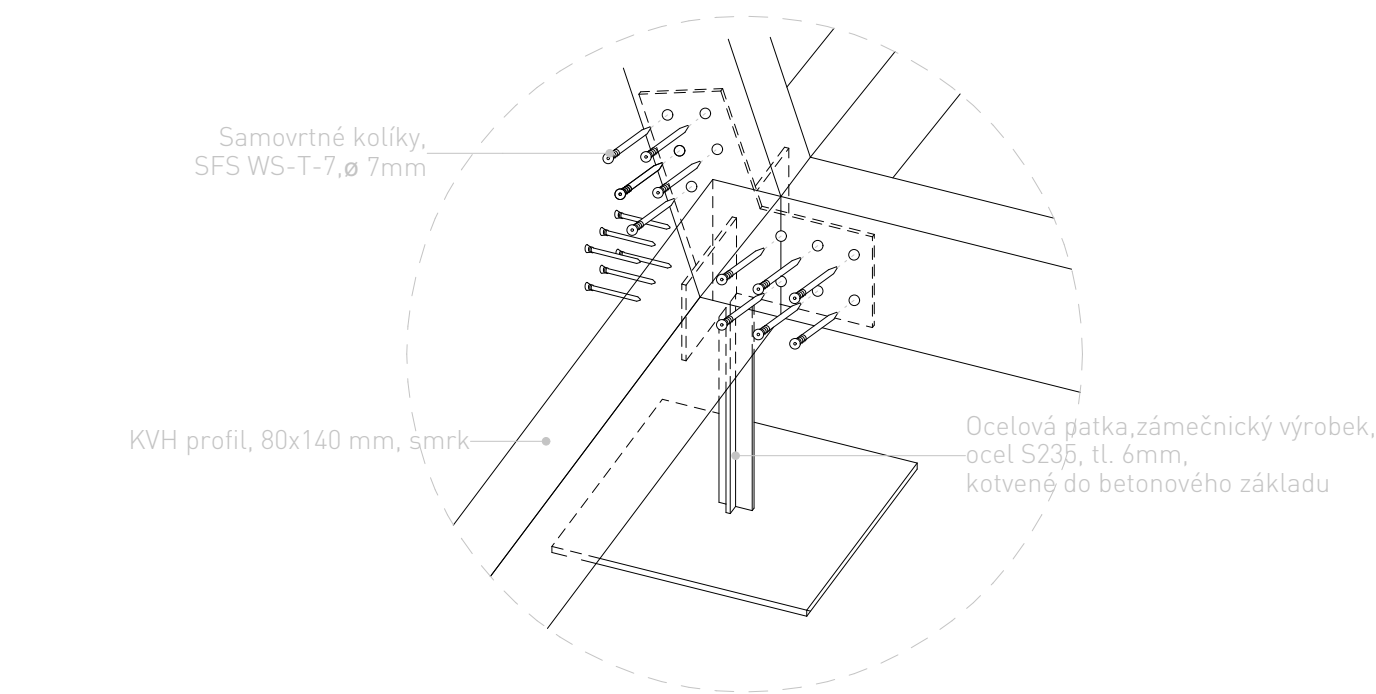
Mřížka 1:10

Detail spoje profilů v rámu



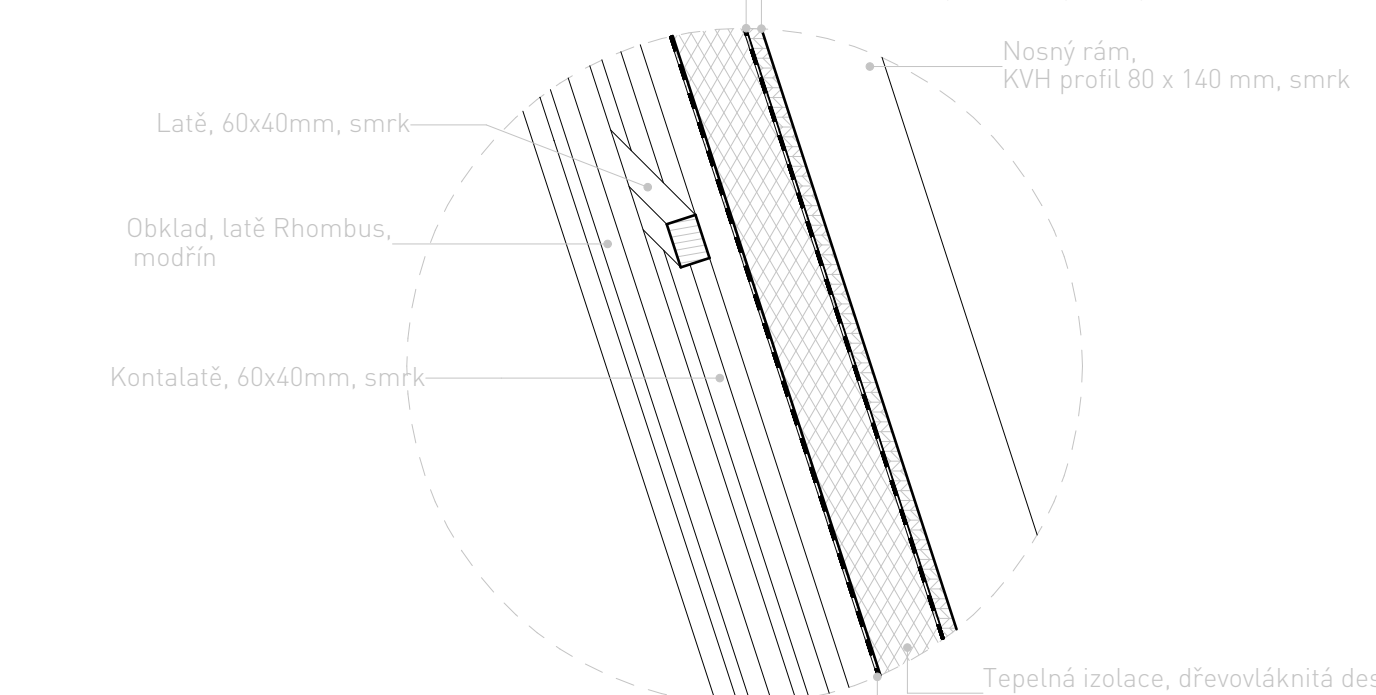
Mřížka 1:10

Detail spoje profilů se základovou patkou



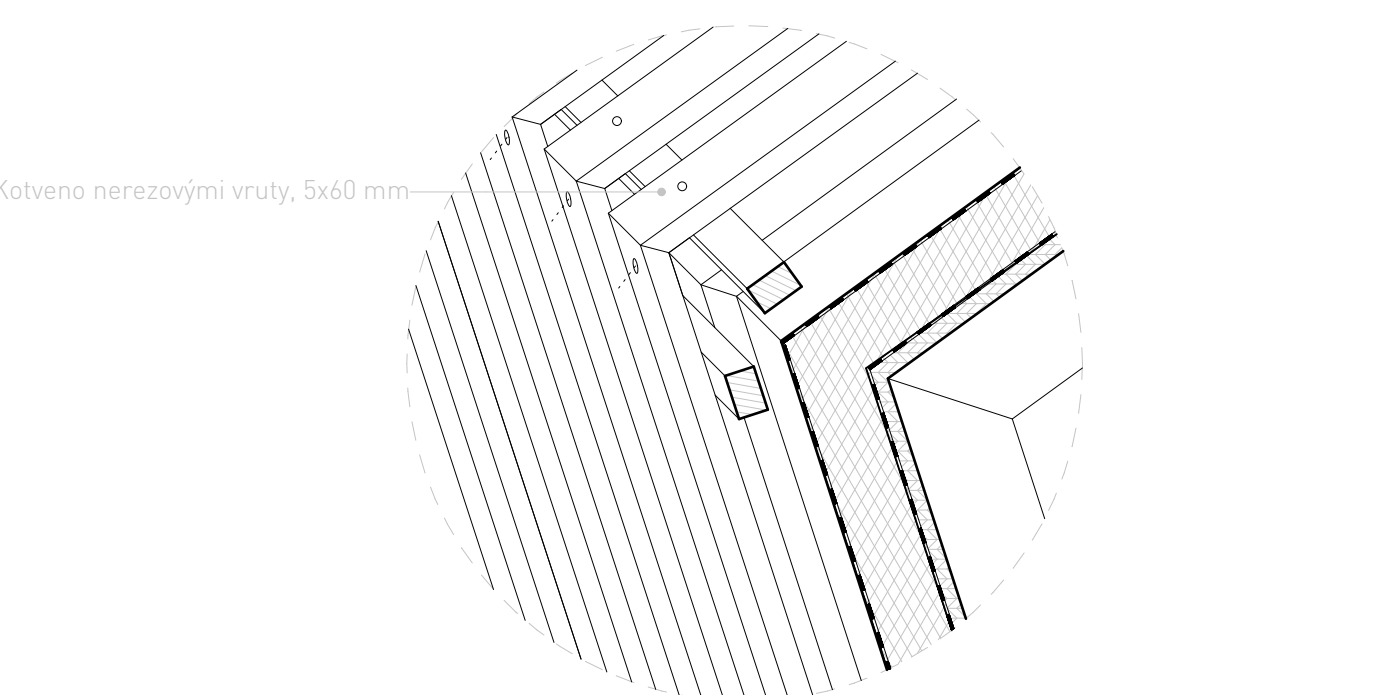
Mřížka 1:10

Detail skladby stěny



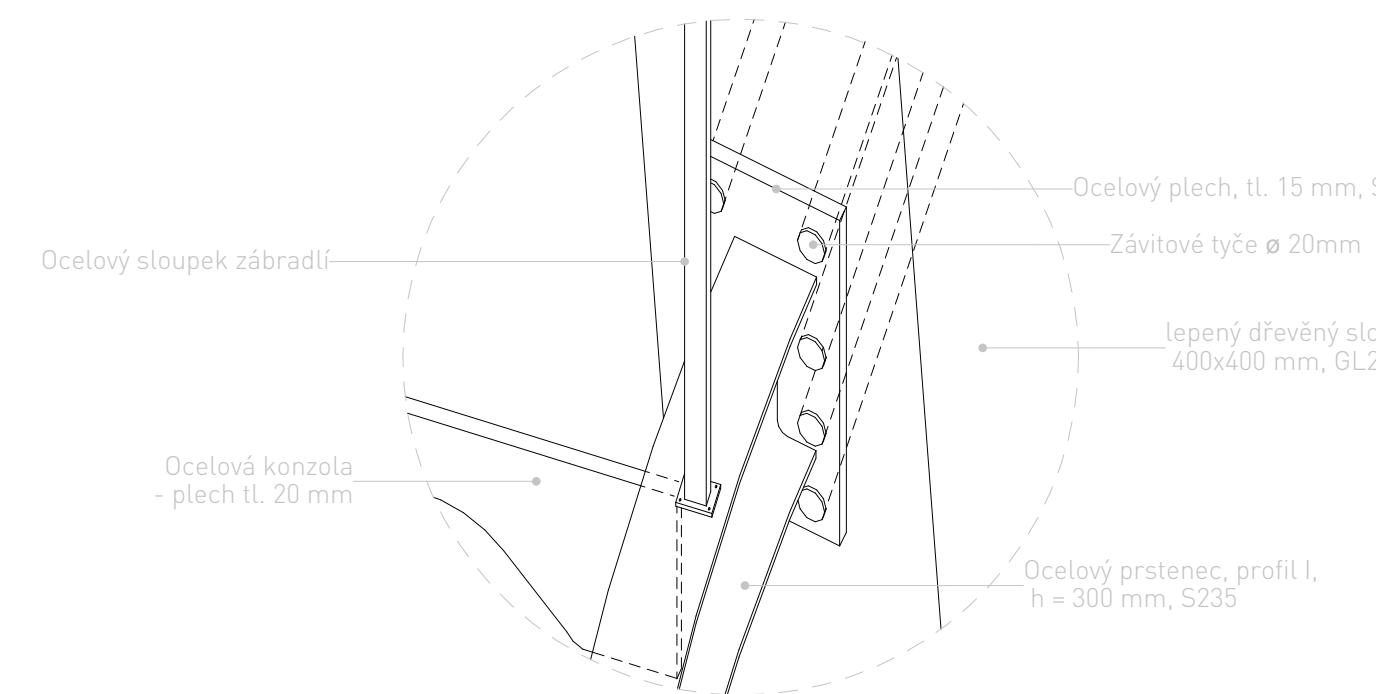
Mřížka 1:10

Detail styku obkladových latí



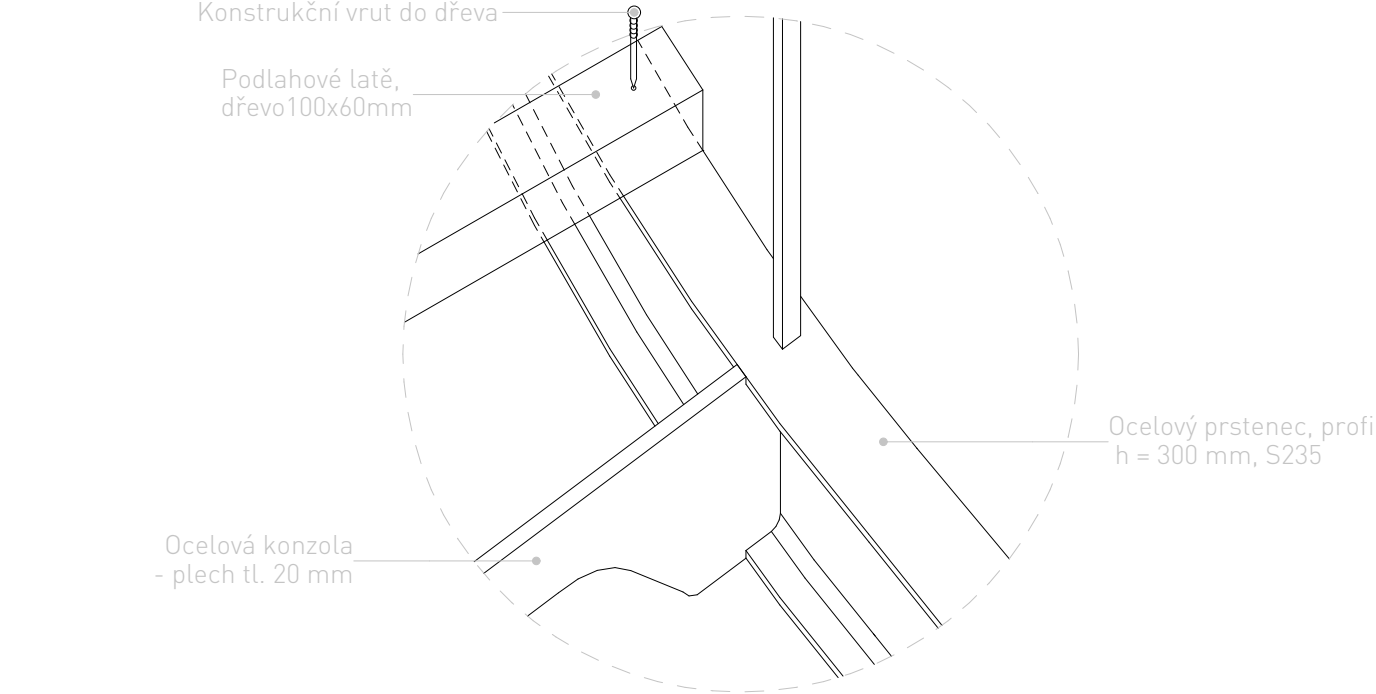
Mřížka 1:10

Detail upevnění ocelového prstence do nosného sloupu



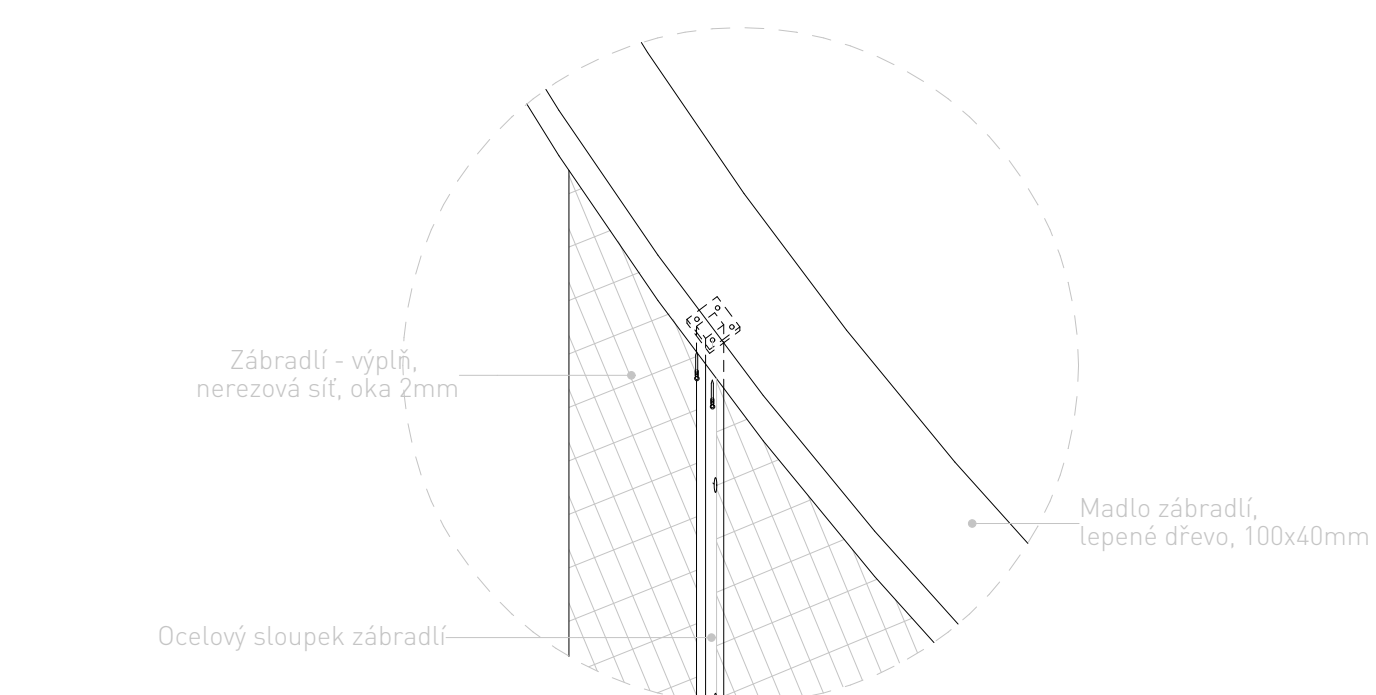
Mřížka 1:10

Detail - ocelový prstenec s konzolami



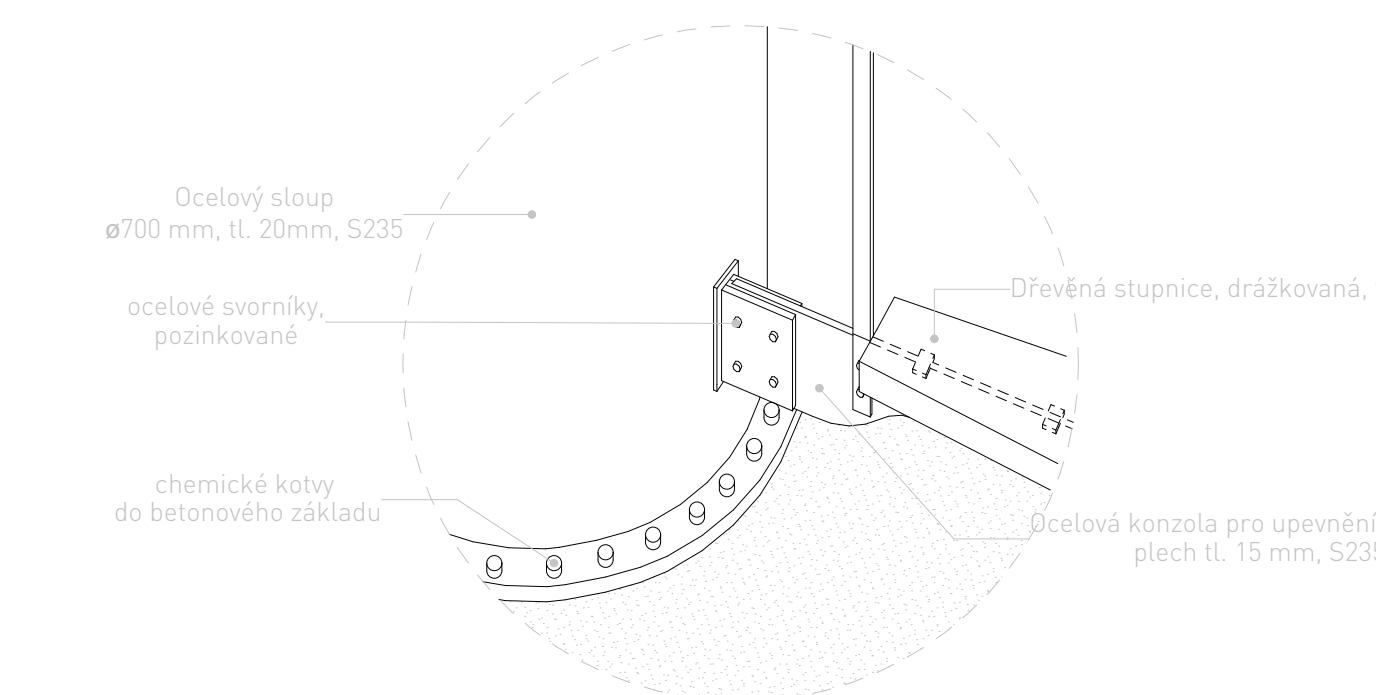
Mřížka 1:10

Detail zábradlí



Mřížka 1:10

Detail schodiště



Mřížka 1:10