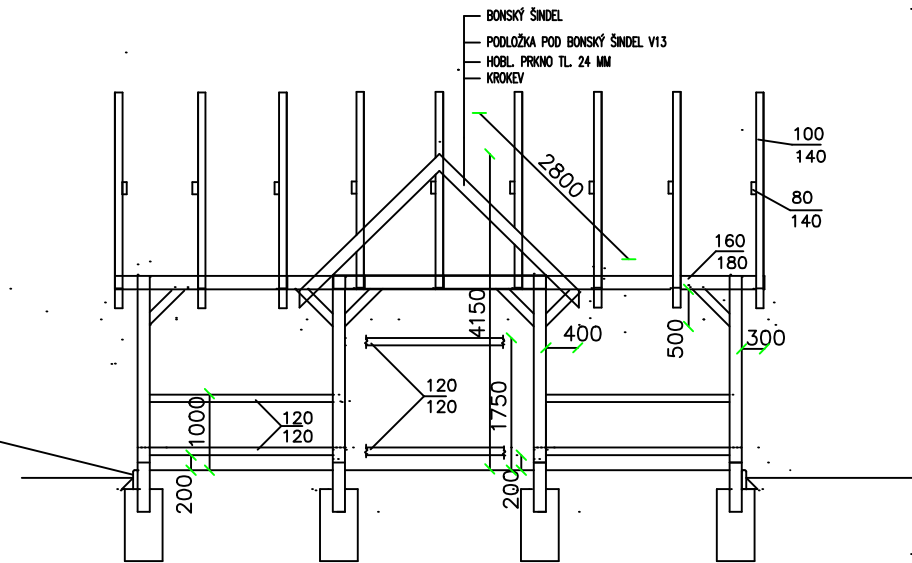


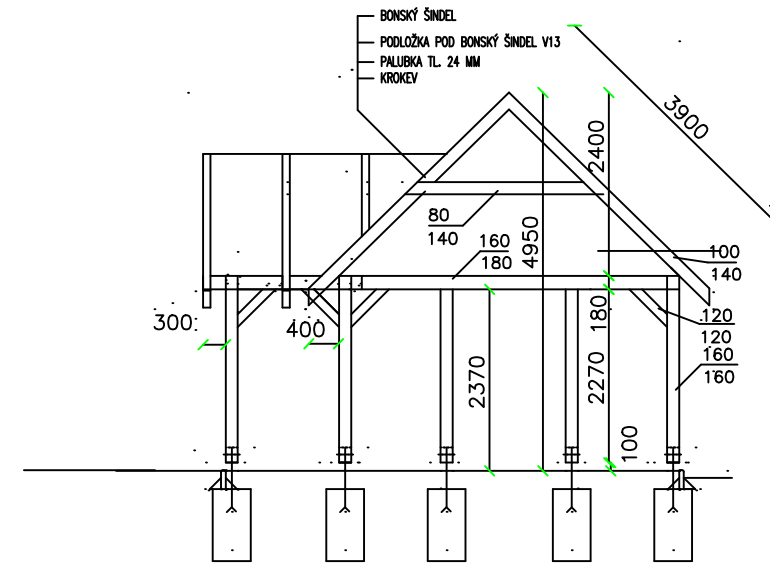
## PODÉLNÝ ŘEZ

- SKLADBA PODLAHY:  
 - KAMENNÁ DLAŽBA TL- 30 MM lepená flexi lepidlem  
 - BETON B15 S KARI SÍŤÍ TL- 80 MM  
 - ŠTĚRKODRŤ FR. 0-63 TL. 200 MM - HUTNĚNO  
 - ZEMNÍ PLÁŇ

ZAHRADNÍ OBRUBNÍK 50/250/500  
 ULOŽENÝ DO BETON. LOŽE



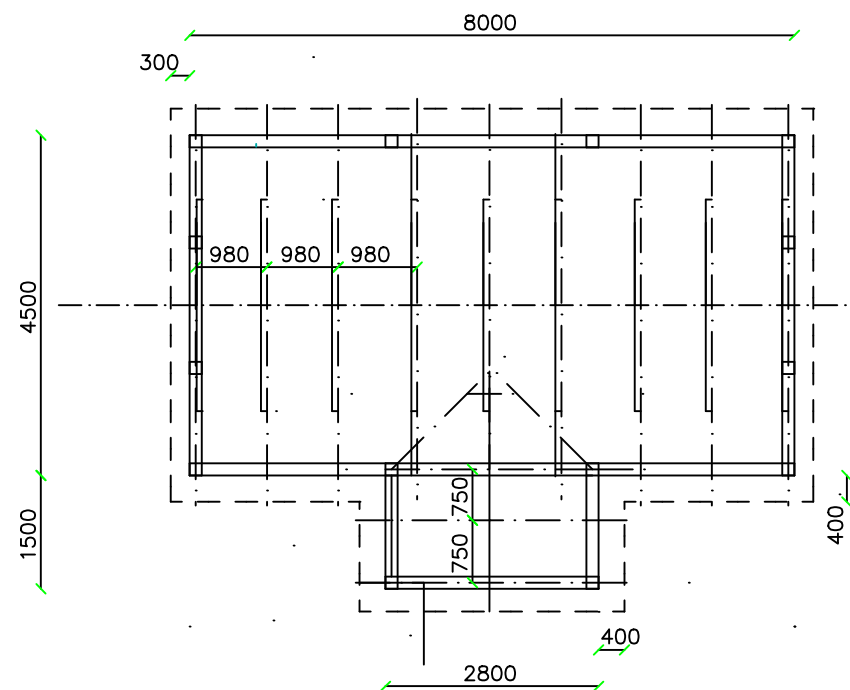
## PŘÍČNÝ ŘEZ




## VÝPIS ŘEZIVA:

název	profil	délka (m)	počet ks	m3
sloupek	160/160	2,4 m	14	0,86
vaznice	160/180	29,45 m	1	0,85
pásek	120/120	1,0 m	20	0,29
paždík	120/120	44 m	1	0,64
krokev	100/140	3,9 m	18	0,99
krokev	100/140	2,8 m	6	0,24
kleština	80/140	2,8 m	9	0,29
kleština	80/140	4,5m	4	0,21
palubka	24 mm	81 m2	1	81 m2
palubka štít.prkno	24 mm	4,0m2	1	4,0m2
hobl.hranolek	30/50	386 bm	1	0,58
celkem řeziva				4,95m3
celkem palubek				85 m2

Všechny pohledové plochy altánu hoblovat.  
 Dřevenné prvky 3 násob. lazurovací nátěr.



KRESLIL :	VYPRACOVAL :	KONTROLOVAL :	<b>Techprojekt s.r.o</b> Jilemnického 437, 562 01, Ústí nad Orlicí  tel.: 465 525 312 fax: 465 525 562 www.techprojekt.com e-mail: techprojekt@techprojekt.com
Jaroslav Dostálek	Jaroslav Dostálek	Ing. Jaroslav Dostálek	
INVESTOR : LESY ČR, LESNÍ SPRÁVA LANŠKROUN			DATUM: 03/2014 MĚŘÍTKO: 1:100 FORMÁT: A3 ČÍSLO VÝKRESU: ST-02
OBJEKT :	DRUH PD: PD PRO OHLÁŠENÍ STAVBY		
NÁZEV AKCE :			ČÍSLO PARÉ :
Altán u Dělostřelecké tvrze BOUDA na pp.č. 699/1 KÚ Těchonín			
NÁZEV VÝKRESU :			
ŘEZ ALTÁNEM			