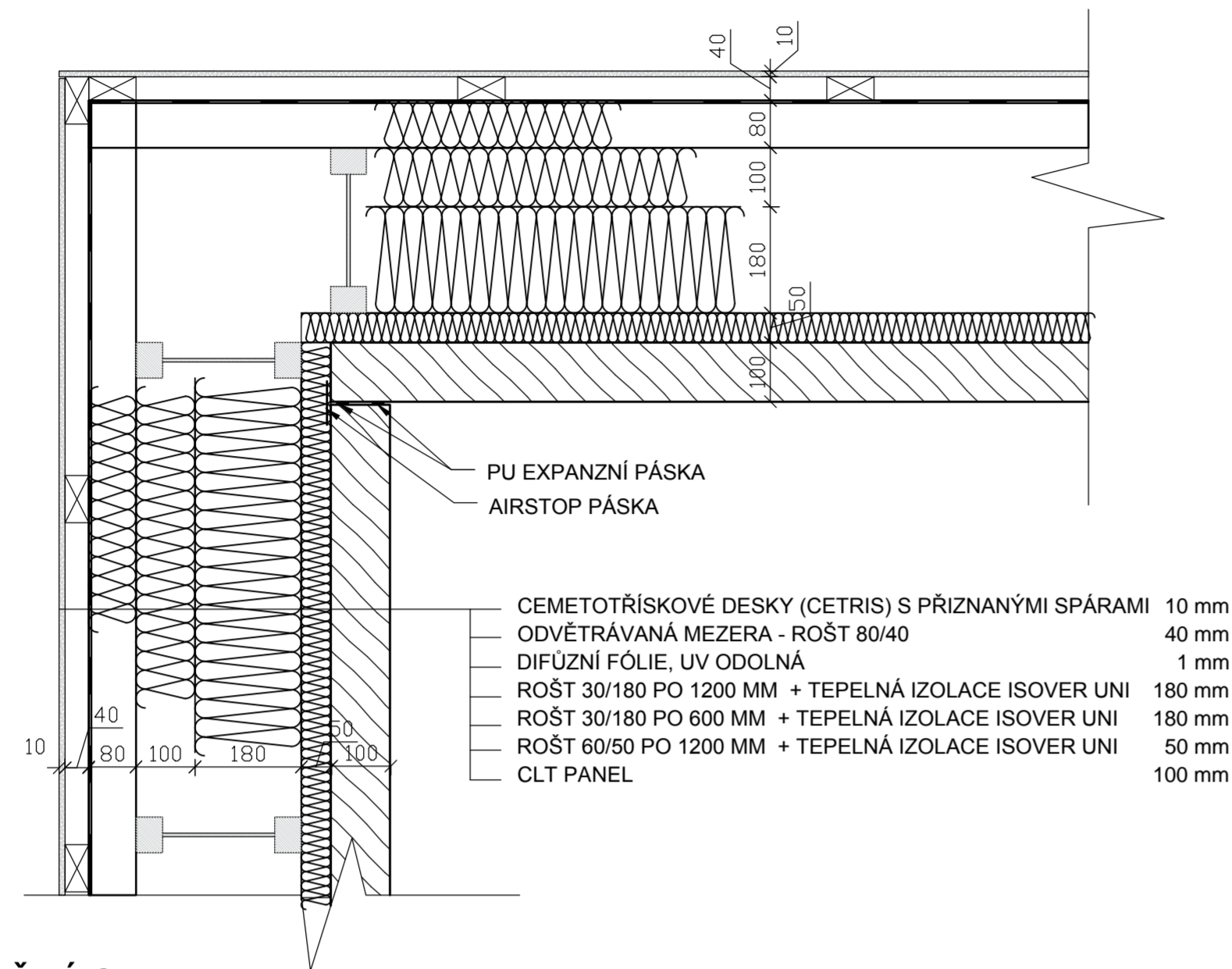


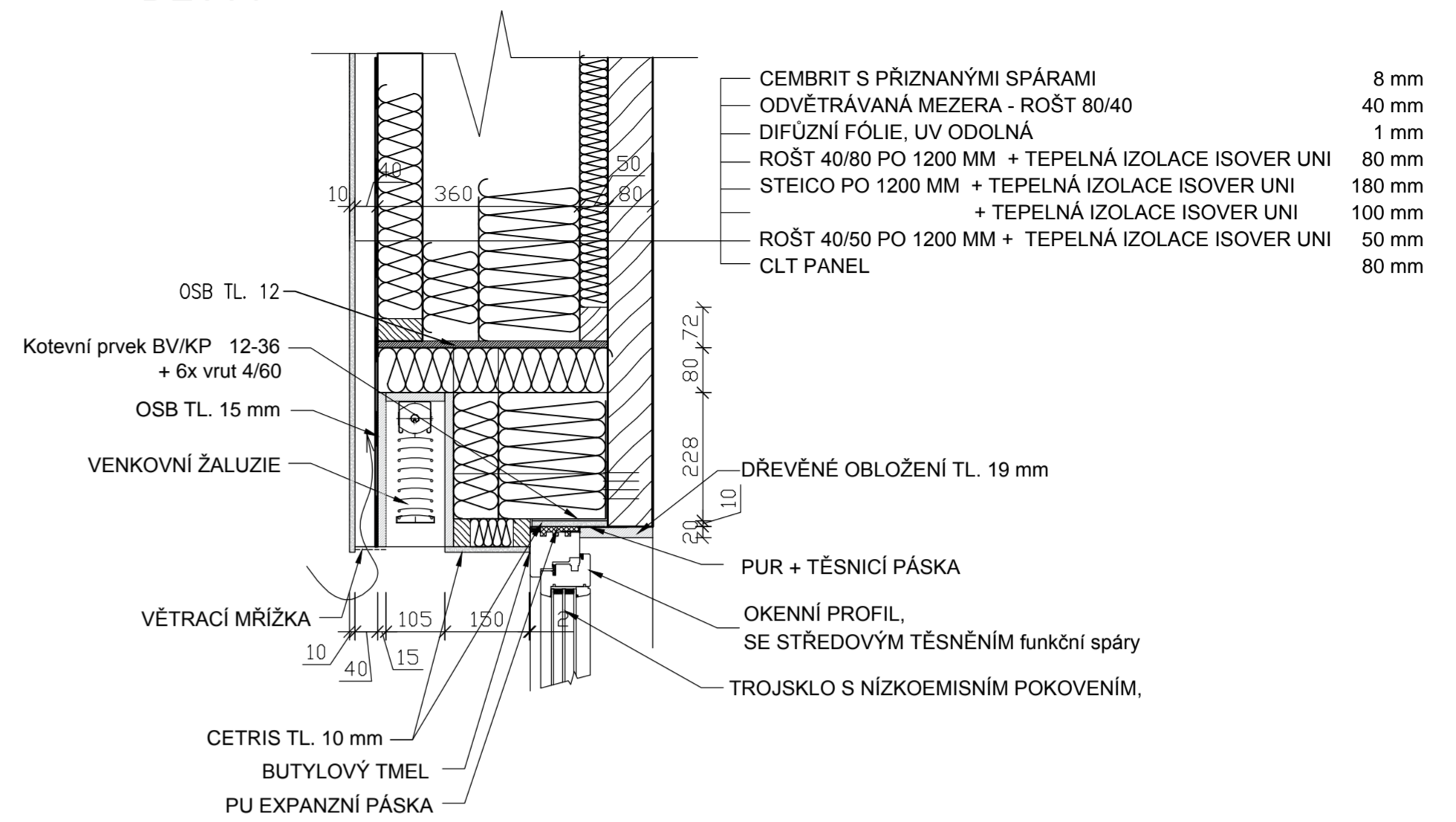
NÁROŽÍ OBVODOVÉ STĚNY

DET1



NADPRAŽÍ OKNA

DET14

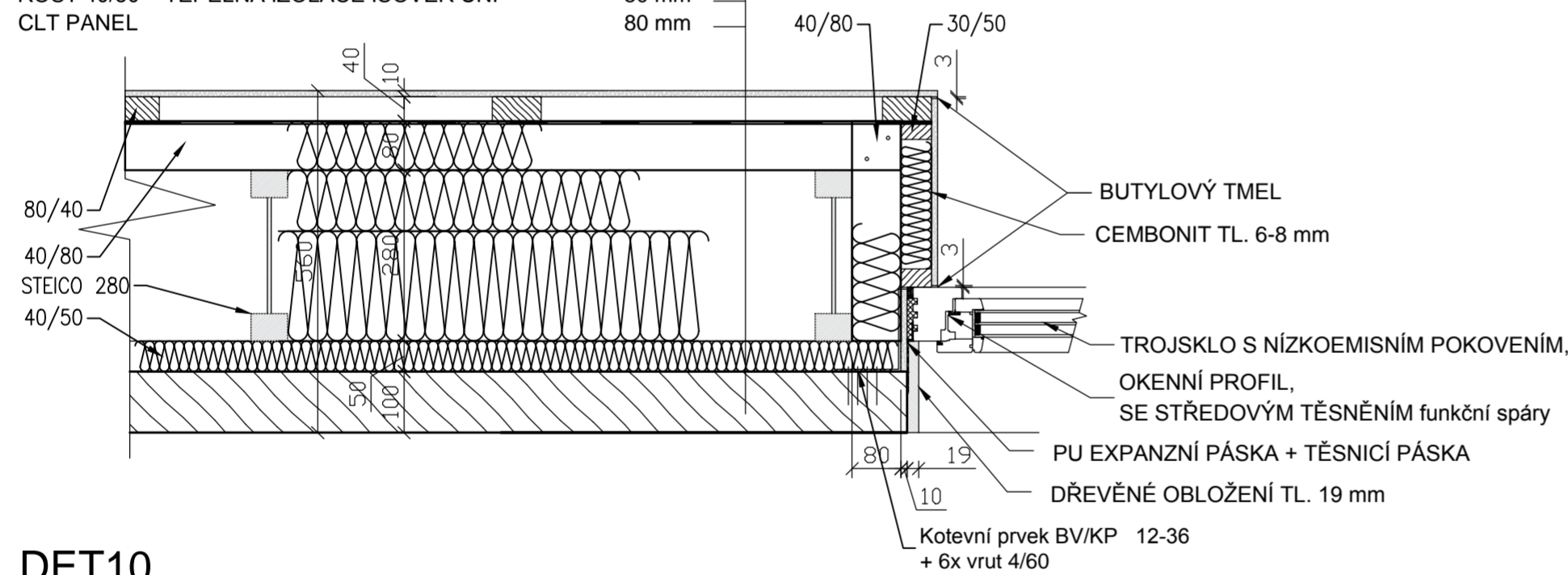


OSTĚNÍ OKNA

DET9

CEMBONIT S PŘÍZNANÝMI SPÁRAMI
ODVĚTRÁVANÁ MEZERA - ROŠT 80/40
DIFÚZNÍ FÓLIE, UV ODOLNÁ
TEPELNÁ IZOLACE ISOVER UNI
ROŠT 40/50 + TEPELNÁ IZOLACE ISOVER UNI
CLT PANEL

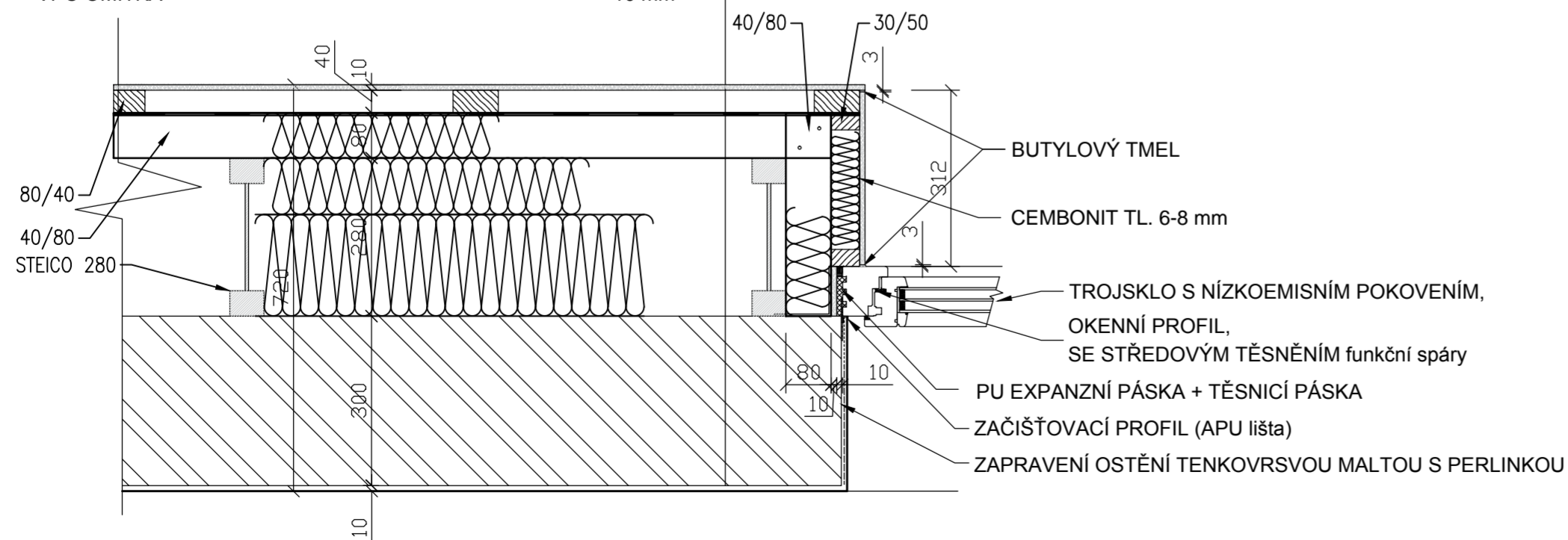
6-8 mm
40 mm
1 mm
360 mm
50 mm
80 mm



DET10

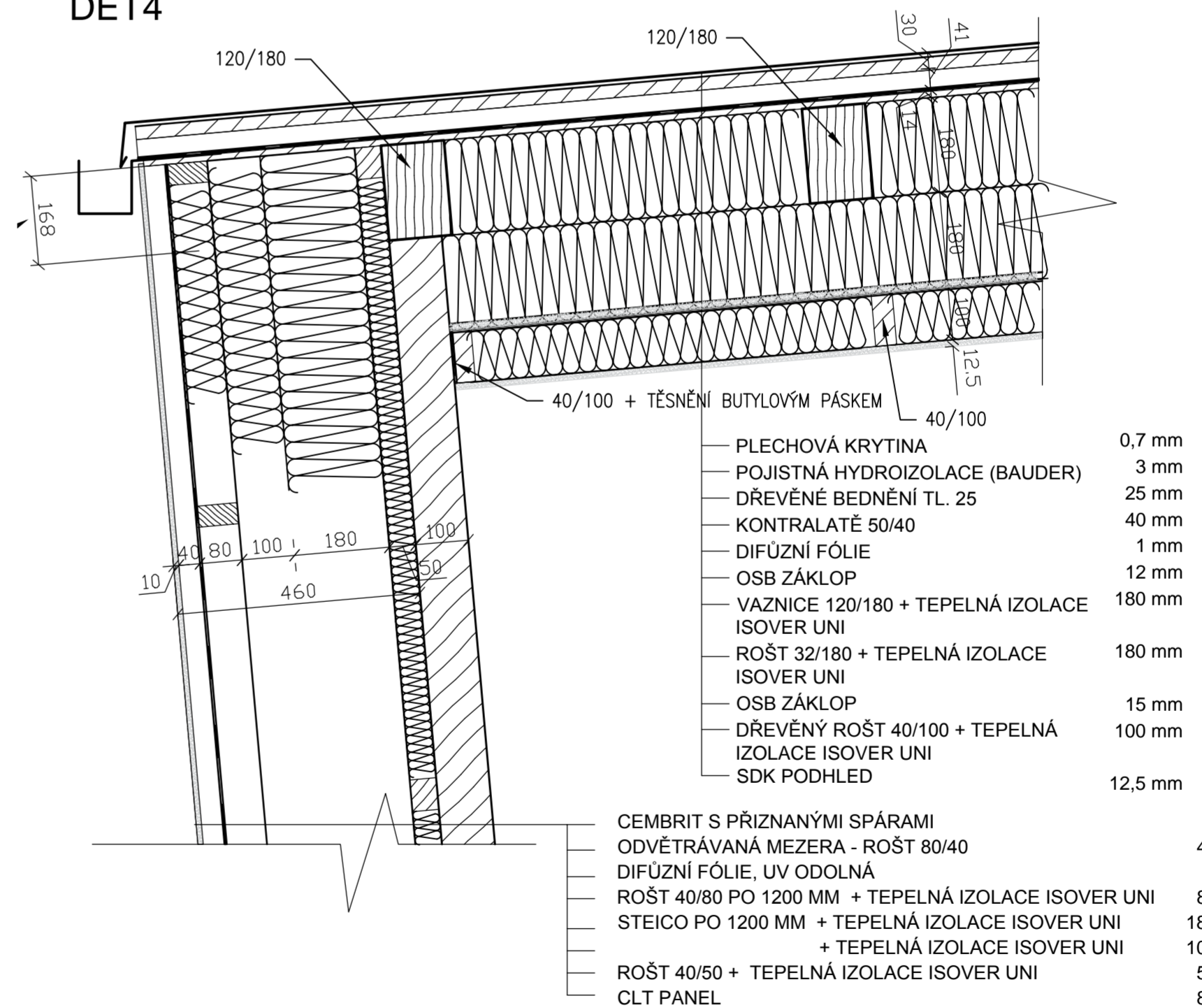
CEMBONIT S PŘÍZNANÝMI SPÁRAMI
ODVĚTRÁVANÁ MEZERA - ROŠT 80/40
DIFÚZNÍ FÓLIE, UV ODOLNÁ
TEPELNÁ IZOLACE ISOVER UNI
ZDIVO POROTHERM P+D (zvnějšku se zatřenými spárami)
VPC OMÍTKA

6-8 mm
40 mm
1 mm
360 mm
300 mm
10 mm



NAPOJENÍ ŠTÍTOVÉ STĚNY NA ŠIKMOU STŘECHU

DET4



DŮM NA HRANĚ HRANICE

VYPRACOVAL:
ING. LUCIE ROHELOVÁ
KONTROLOVAL:
ING. RÖDER VÁCLAV Ph.D.
STUPĚŇ DOKUMENTACE:
SPOLEČNĚ ÚZEMLNÍ ROZHODNUTÍ A STAVEBNÍ OHLÁŠENÍ
DETAILY 1

INVESTOR:
VÁCLAV RÖDER MASARIKOVŮ
NÁMĚŠTÍ 74
75301

MÍSTO STAVBY:
parcelní číslo: 20819
HRANICE

datum:
01/2016

měřítko:
1:10

číslo výkresu:
d.1.1.D1



ING. VÁCLAV RÖDER
roder.v@seznam.cz
0040 721 580 258
ICO 43541798
ZPRACOVÁNÍ PROJEKTOVÉ DOKUMENTACE VŠECH STUPŇŮ