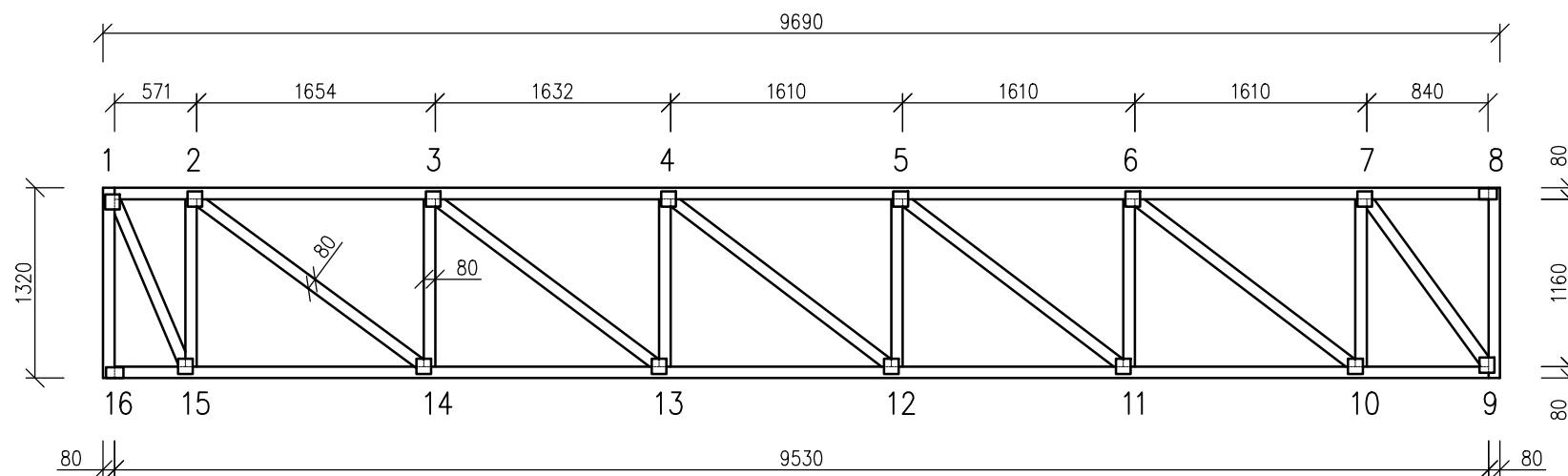
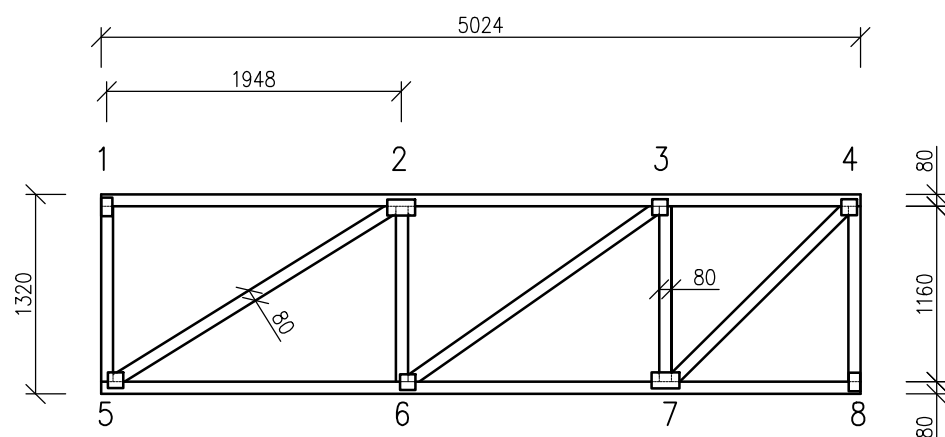


## Ztužující rám krokv Z1 8 Ks



## Ztužující rám stěna Z2 8 Ks



1 GNA20 813 38%	2 GNA20 1018 50%	3 GNA20 813 38%	4 GNA20 1010 50%
5 GNA20 1010 50%	6 GNA20 813 38%	6 GNA20 1018 50%	8 GNA20 813 38%

1 GNA20 1010 50%	2 GNA20 1010 50%	3 GNA20 1010 50%
4 GNA20 1010 50%	5 GNA20 1010 50%	6 GNA20 1010 50%
7 GNA20 1010 50%	8 GNA20 813 38%	9 GNA20 1010 50%
10 GNA20 1010 50%	10 GNA20 1010 50%	10 GNA20 1010 50%
10 GNA20 1010 50%	10 GNA20 1010 50%	10 GNA20 1010 50%
8 GNA20 813 38%		

DATUM:	28.12.2015	MĚŘÍTKO:	1:50	c:\Users\Martin\OneDrive\Pictures\8.jpg
NÁZEV:	Ztužující rámy			
KRESLIL:	MARTIN SLUKA			