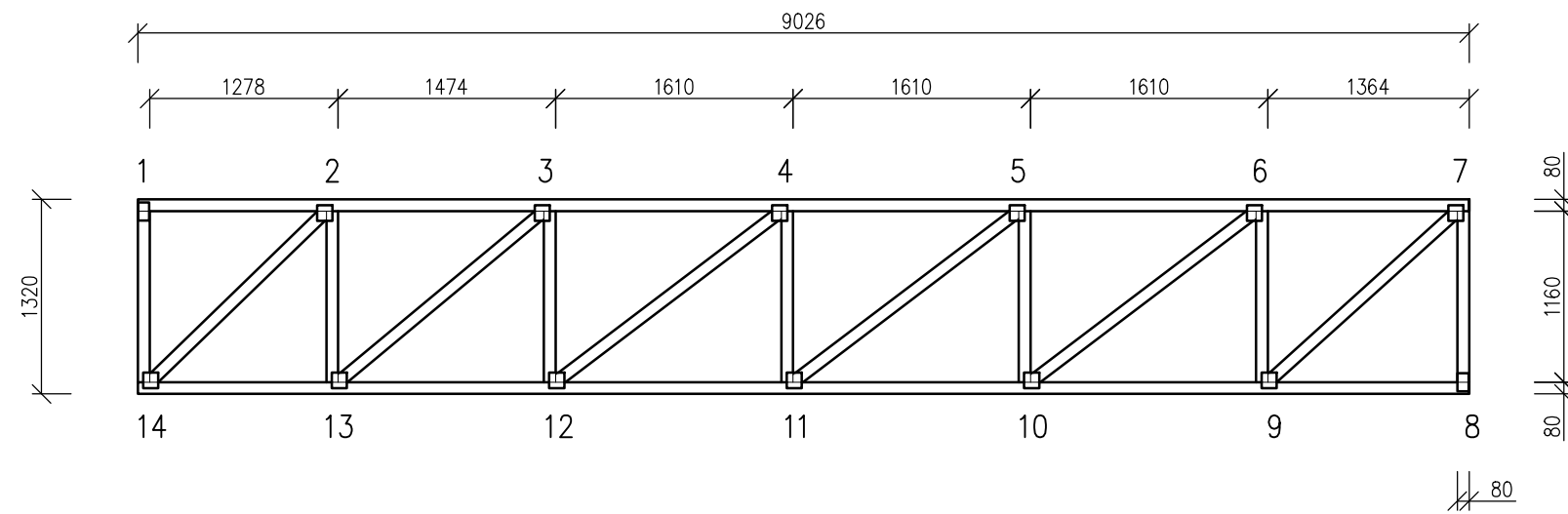
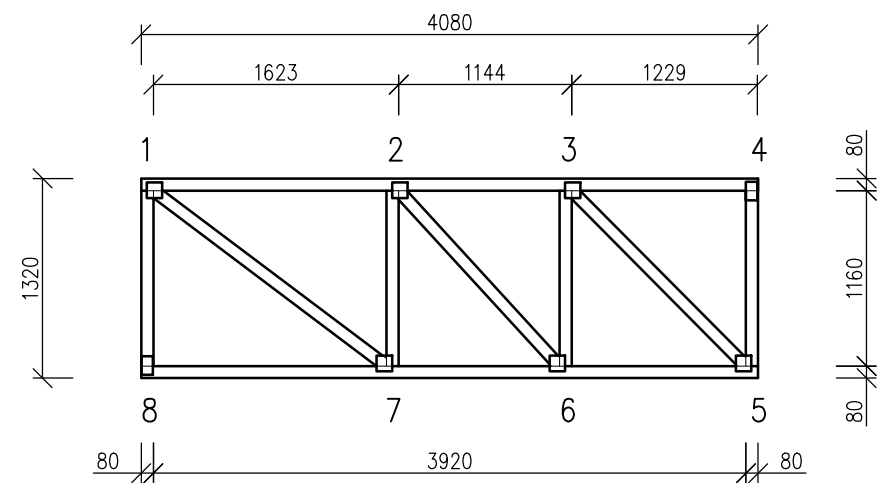


Ztužující rám krokv Z3 8 Ks



Ztužující rám stěna Z4 8 Ks



1 GNA20 813 38%	2 GNA20 1010 50%	3 GNA20 1010 50%
4 GNA20 1010 50%	5 GNA20 1010 50%	6 GNA20 1010 50%
7 GNA20 1010 50%		
	8 GNA20 813 38%	9 GNA20 1010 50%
10 GNA20 1010 50%	11 GNA20 1010 50%	12 GNA20 1010 50%
13 GNA20 1010 50%	14 GNA20 1010 50%	

1 GNA20 1010 50%	2 GNA20 1010 50%	3 GNA20 1010 50%	4 GNA20 813 38%
8 GNA20 813 38%	7 GNA20 1010 50%	6 GNA20 1010 50%	5 GNA20 1010 50%

DATUM:	14.1.2016	MĚŘÍTKO:	1:50	c:\user\march\projekt\uko\z3.jpg
NÁZEV:	Ztužující rámy			
KRESLIL:	MARTIN SLUKA			