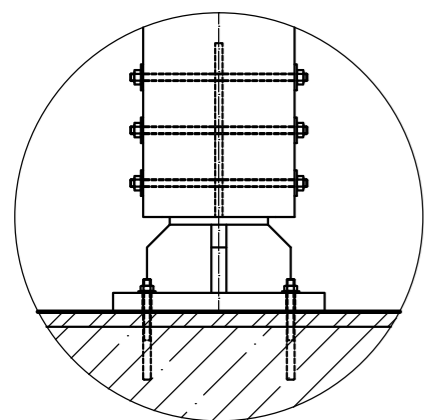
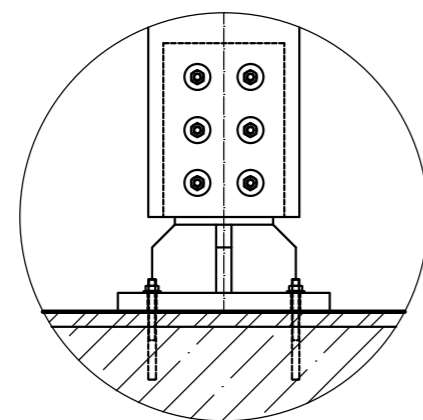


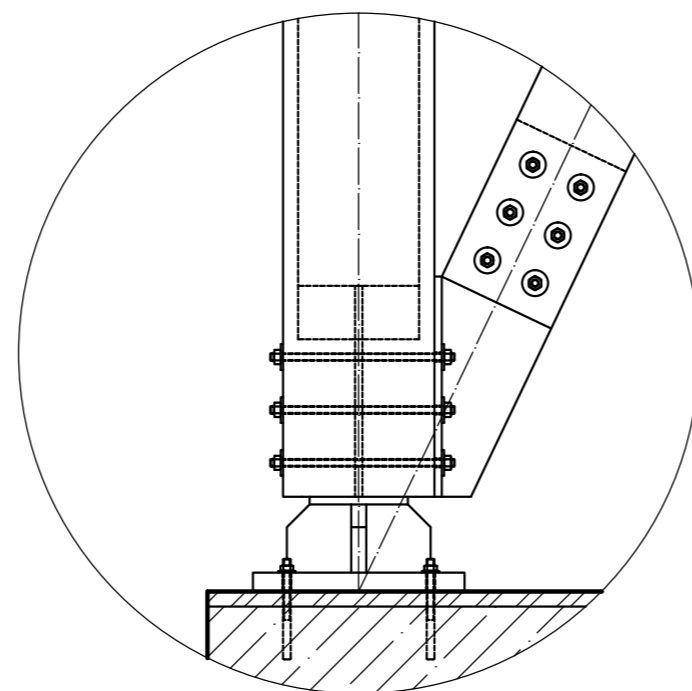
DETAIL A



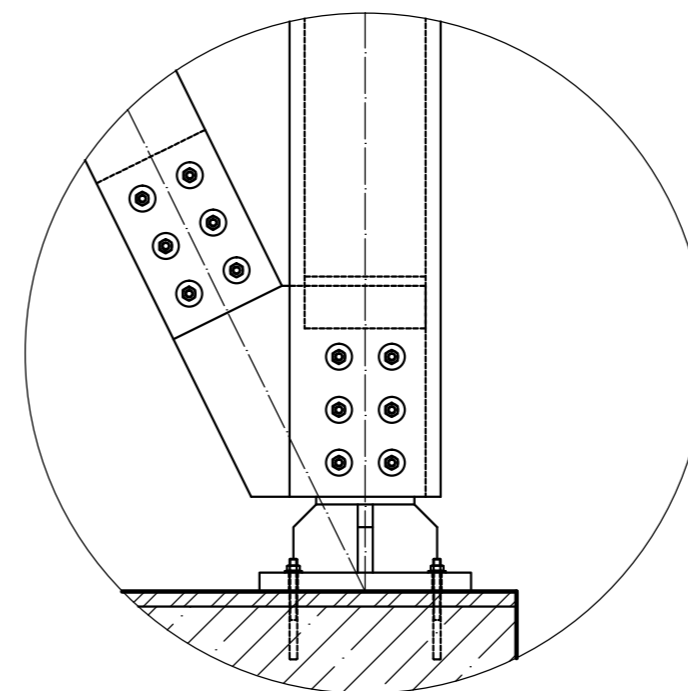
DETAIL A - BOKORYS



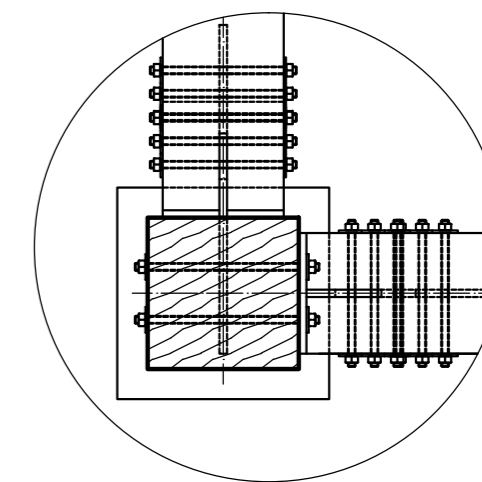
DETAIL B



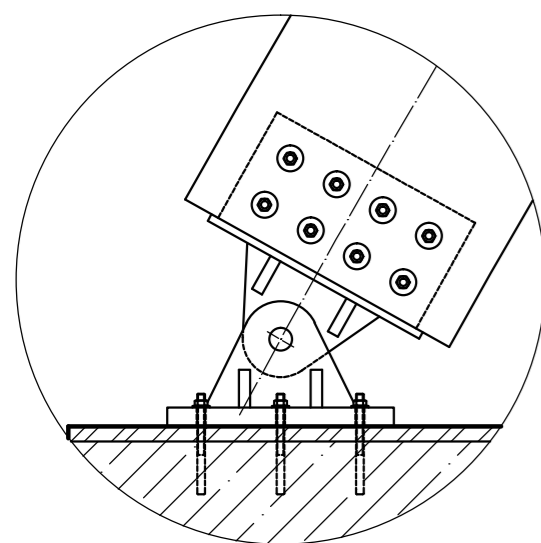
DETAIL B - BOKORYS



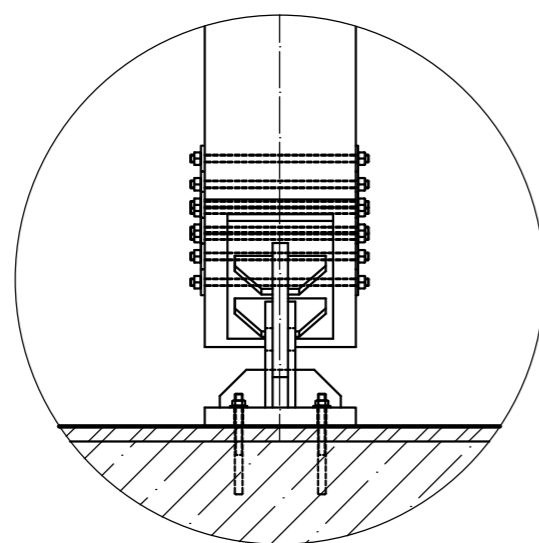
DETAIL B - PŮDORYS



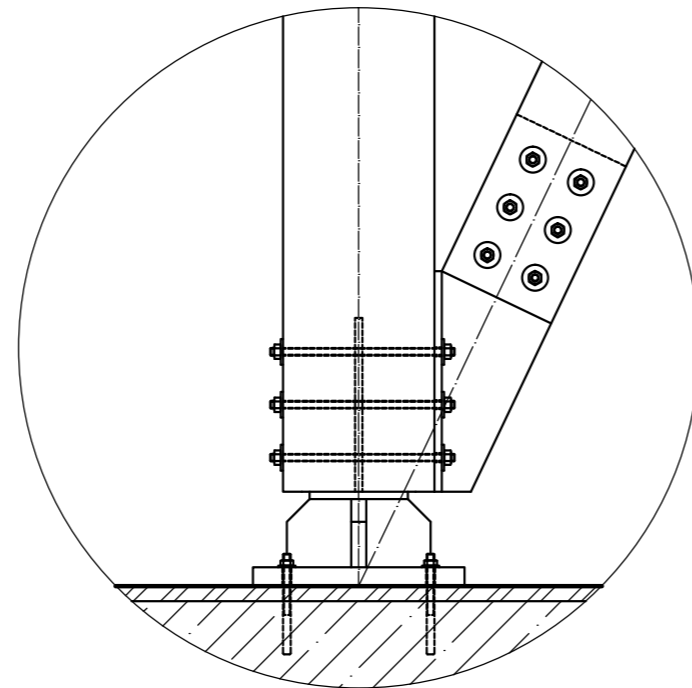
DETAIL C



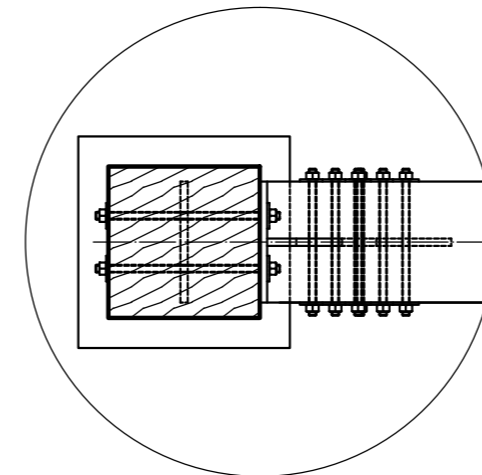
DETAIL C - BOKORYS



DETAIL D




DETAIL D - PŮDORYS



ZÁVITOVÉ TYČE ZINKOVANÉ, PEVNOSTNÍ TŘÍDY 8.8
MATICE ZINKOVANÉ, PEVNOSTNÍ TŘÍDY 8.8
OCELOVÉ PRVKY OCEL S235JR (ŽÁROVĚ ZINKOVÁNO)
ZÁKLADY BETON C20/25

PEVNOST MATIC DLE NORMY ČSN 02 1401
 PEVNOST ZÁVITOVÝCH TYČÍ DLE NORMY ČSN EN 975



VYPRACOVAL ONDŘEJ SIMON	KONTROLOVAL JAN VÍDENSÝ	ŠKOLNÍ ROK 2013/2014	FAKULTA STAVEBNÍ
KATEDRA: OCELOVÝCH A DŘEVĚNÝCH KONSTRUKCÍ			
PŘEDMĚT: BAKALÁŘSKÉ PRÁCE			
NÁZEV ÚLOHY: DŘEVĚNÝ RÁMOVÝ DŮM			FORMÁT: 3xA4
			DATUM: 05/2014
			ÚROVEŇ: D.1.2
NÁZEV VÝKRESU: KONSTRUKČNÍ DETAILY			MĚŘÍTKO ČÍSLO V. 1:10 4.8