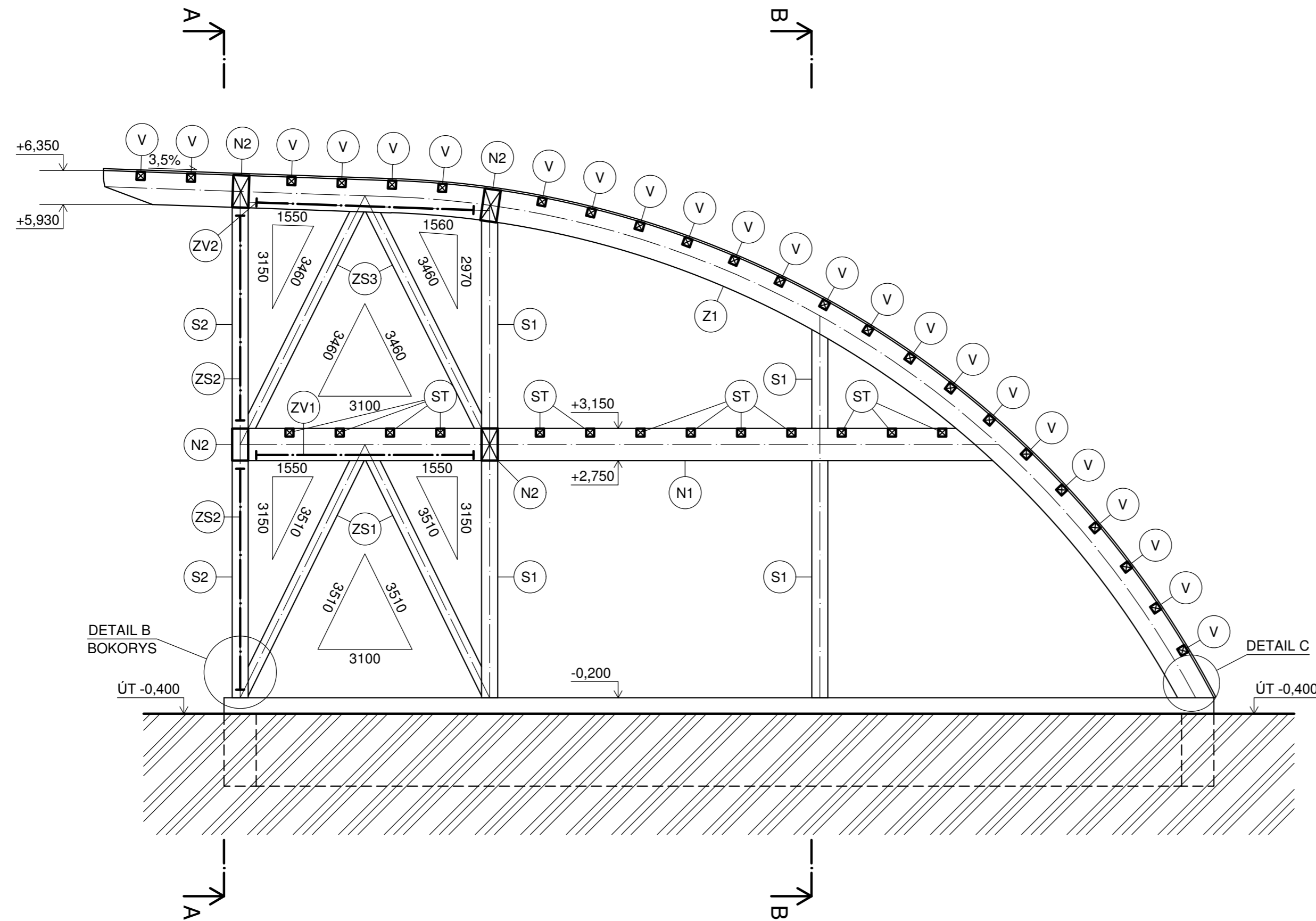


ŘEZ C-C



VÝKAZ ŘEZIVA

ZN.	TYP	TŘÍDA	CELKOVÁ DÉLKA [m]	OBJEM [m³]
Z1	ZAKŘIVENÝ NOSNÍK VNITŘNÍ 200x400	GL24h	143,190	11.455
Z2	ZAKŘIVENÝ NOSNÍK VNĚJŠÍ 200x400	GL24h	31,820	2.546
S1	SLOUP VNITŘNÍ 200x200	C24	58,190	2.328
S2	SLOUP VNĚJŠÍ 200x200	C24	69,190	2.768
N1	NOSNÍK STROPNÍ PŘÍČNÝ 200x400	C24	99,430	7.954
N2	NOSNÍK STROPNÍ PODÉLNÝ 200x400	C24	57,000	4.560
ZS	ZTUŽIDLO SVISLÉ 160x160	C24	56,160	1.438
ZV	ZTUŽIDLO VODOROVNÉ 140x140	C24	62,460	1.224
SV	STROPNÍ VÝMĚNA 200x400	C24	3,000	0.240
VZ	VZPĚRADLO 160x160	C24	7,480	0.191
ST	STROPNICE 100x100	C24	169,000	1.690
T	TÁHLO 200x100	C24	6,000	0.120
V	VAZNICE 100x100	C24	345,000	3.450
L	OHÝBANÉ LAMELY 200x25	C24	1209,160	6.046
CELKEM GL24h			175.010	14.001
CELKEM C24			2142.070	32.009
PROŘEZ 10% GL24h				1.400
PROŘEZ 10% C24				3.201
CELKEM S PROŘEZEM GL24h				15.401
CELKEM S PROŘEZEM C24				35.210

DŘEVO NOSNÉ JEHLIČNATÉ ROSTLÉ, PEVNOSTNÍ TŘÍDY C24, LEPENÉ LAMELOVÉ, PEVNOSTNÍ TŘÍDY GL24h
ŠROUBY ZINKOVANÉ, PEVNOSTNÍ TŘÍDY 8.8
OCELOVÉ PRVKY OCEL S235JR (ŽÁROVĚ ZINKOVÁNO)
ZÁKLADY BETON C20/25

NAVRŽENO DLE ČSN EN 1995-1-1, PEVNOST DŘEVA DLE NORMY ČSN EN 338 a ČSN EN 14080



0.000 = 235,6 m n.m.

VYPRACOVAL ONDŘEJ SIMON	KONTROLOVAL JAN VÍDENSÝ	ŠKOLNÍ ROK 2013/2014	FAKULTA STAVEBNÍ
KATEDRA: OCELOVÝCH A DŘEVĚNÝCH KONSTRUKCÍ			
PŘEDMĚT: BAKALÁŘSKÉ PRÁCE			
NÁZEV ÚLOHY: DŘEVĚNÝ RÁMOVÝ DŮM			FORMÁT: 4xA4
NÁZEV VÝKRESU: SKLADBA PRVKŮ - ŘEZ C-C			DATUM: 05/2014
			ÚROVEŇ: D.1.2
			MĚŘITKO: 1:50
			ČÍSLO V. 4.6