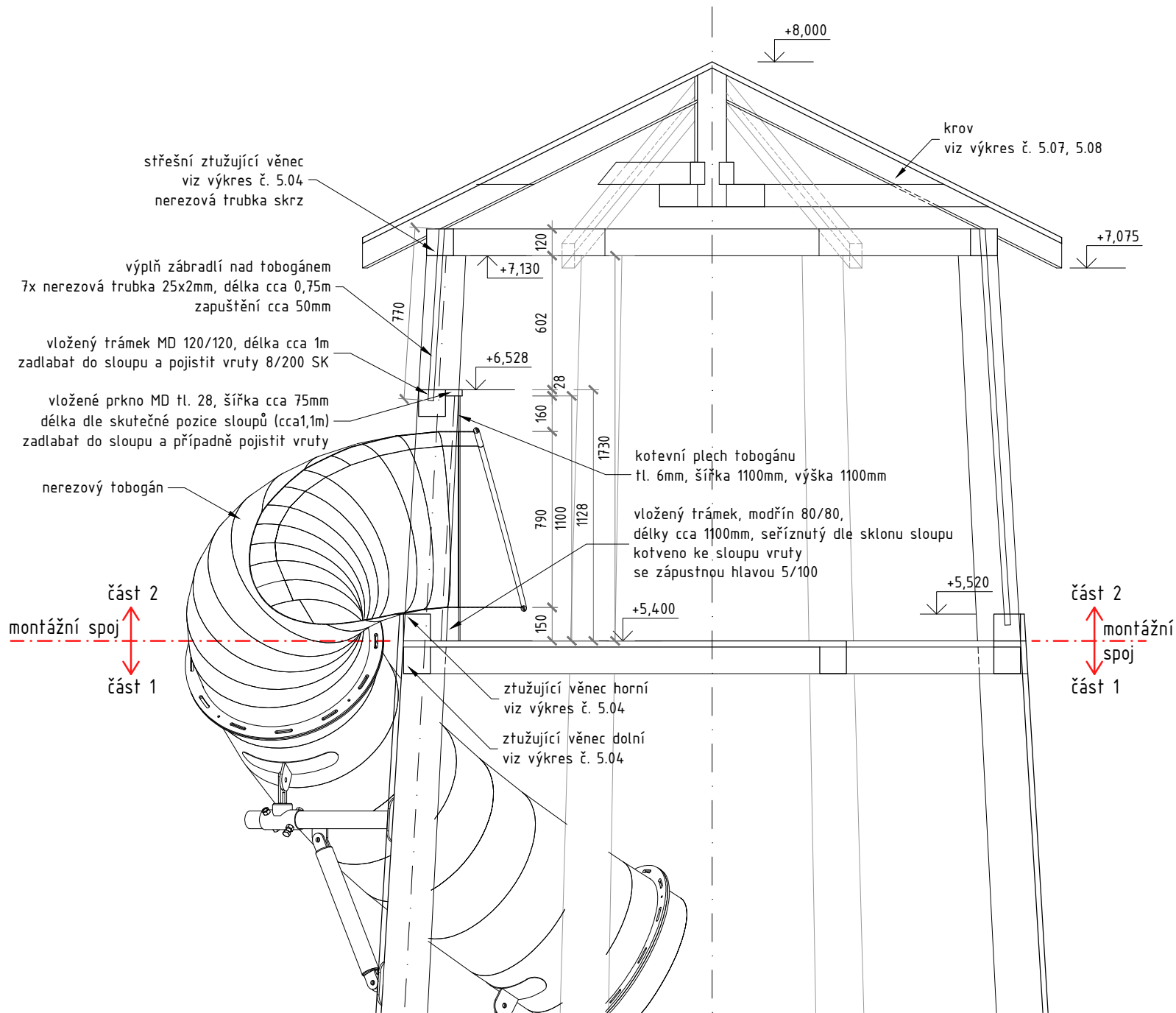
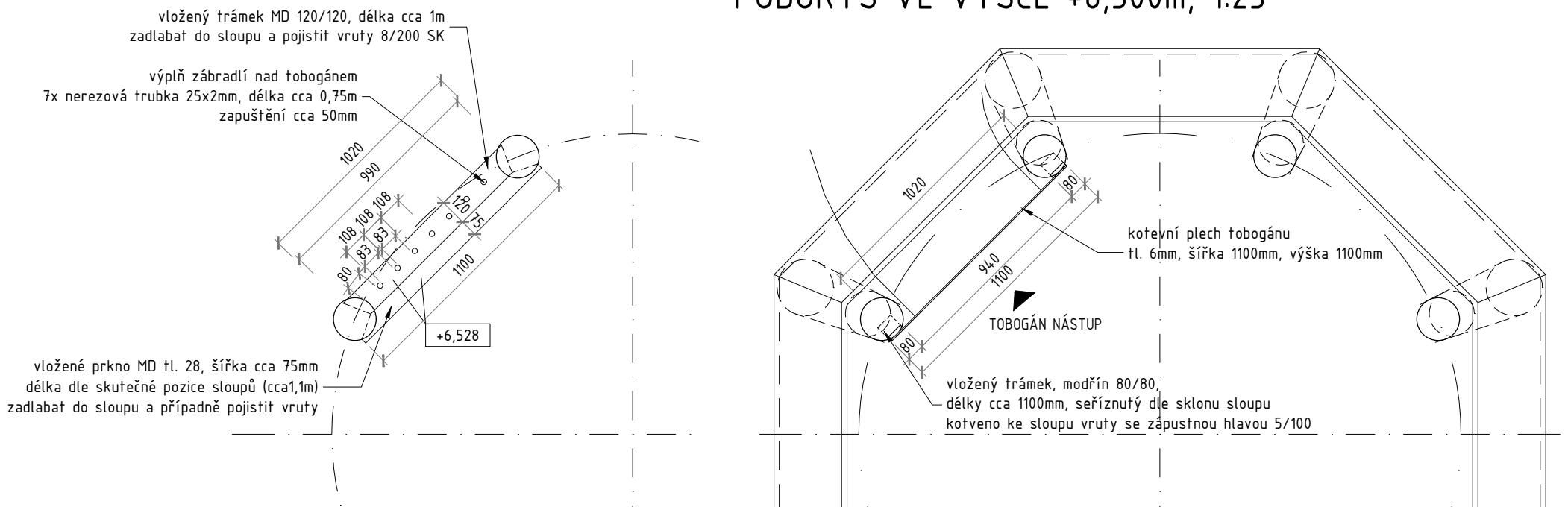


MAJÁK - ŘEZ C-C, 1:25



VLOŽENÝ TRÁMEK NAD TOBOGÁNEM s vyznačenými pozicemi nerezových trubek, 1:25

PŮDORYS VE VÝŠCE +6,500m, 1:25



POZN.:

- Nutno dodržet rozteče mezi trubkami!

Čistý rozměr mezi trubkami zábradlí nesmí v žádném místě umožnit průchod sondy 89x157mm, tj. mezera mezi trubkami musí být vždy menší než 89mm.

PÚ

- kulatina smrk Lazurool Topdecor TW20

- hranoly a prkna MD Lazurool Topdecor TW20

FÁZE (STUPEŇ DOKUMENTACE) DOKUMENTACE PRO PROVÁDĚNÍ STAVBY	INŽENÝR NÁVRHU: KONTROLA	Ing. SIMONA CULÍKOVÁ Ing. SIMONA CULÍKOVÁ
NÁZEV ZAKÁZKY (DÍLO) HERNÍ PRVEK U JEZERA MOST	TELEFON	+420731083701
DOKUMENT (VÝKRES)	MĚŘÍTKO	DATUM
MAJÁK: ŘEZ C-C	Č. VÝKRESU	PARÉ
	S001	
	5.09	