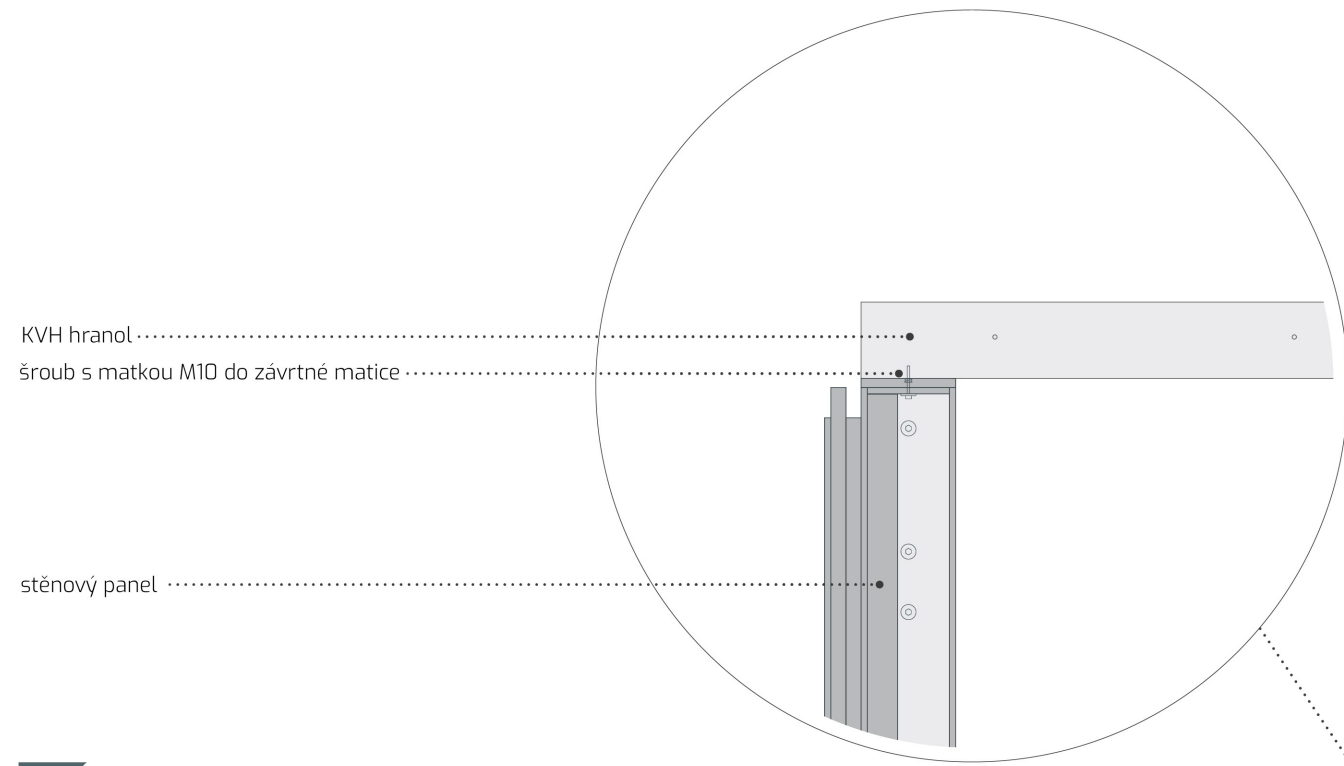
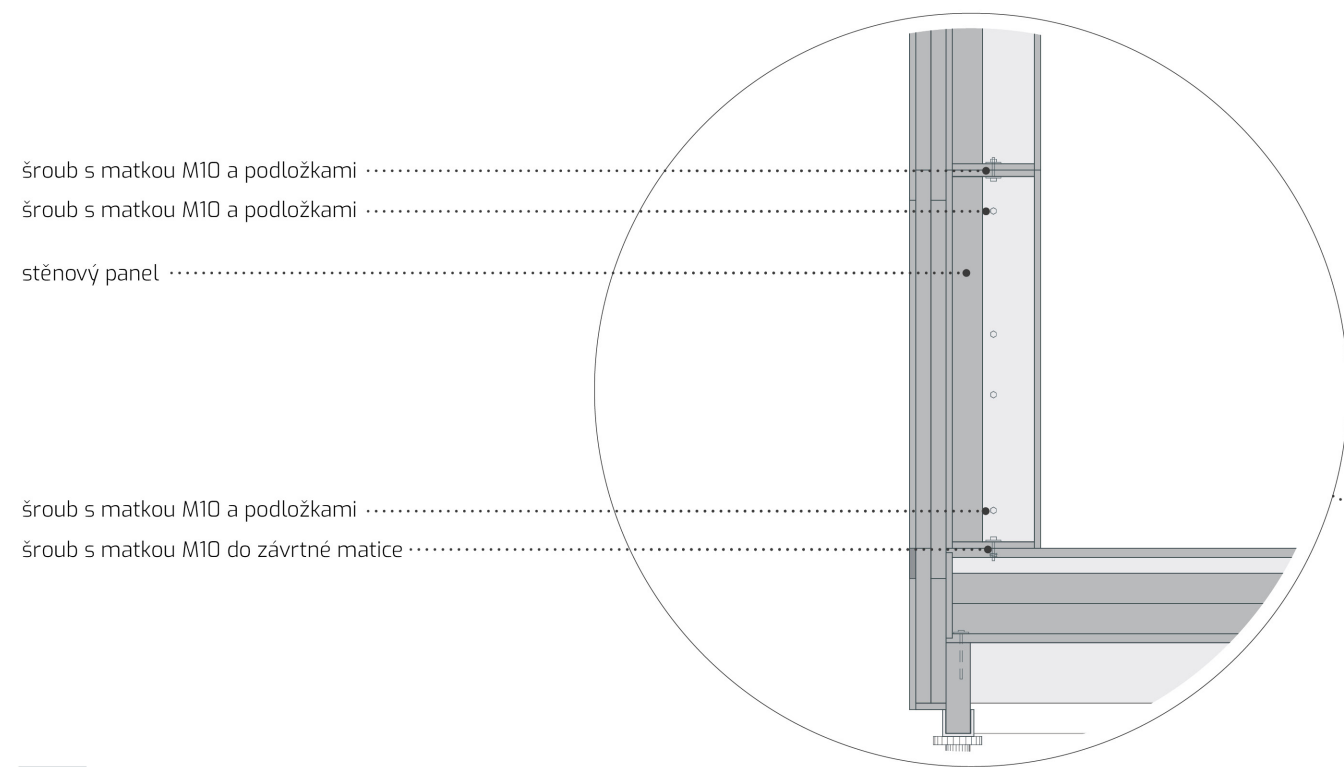


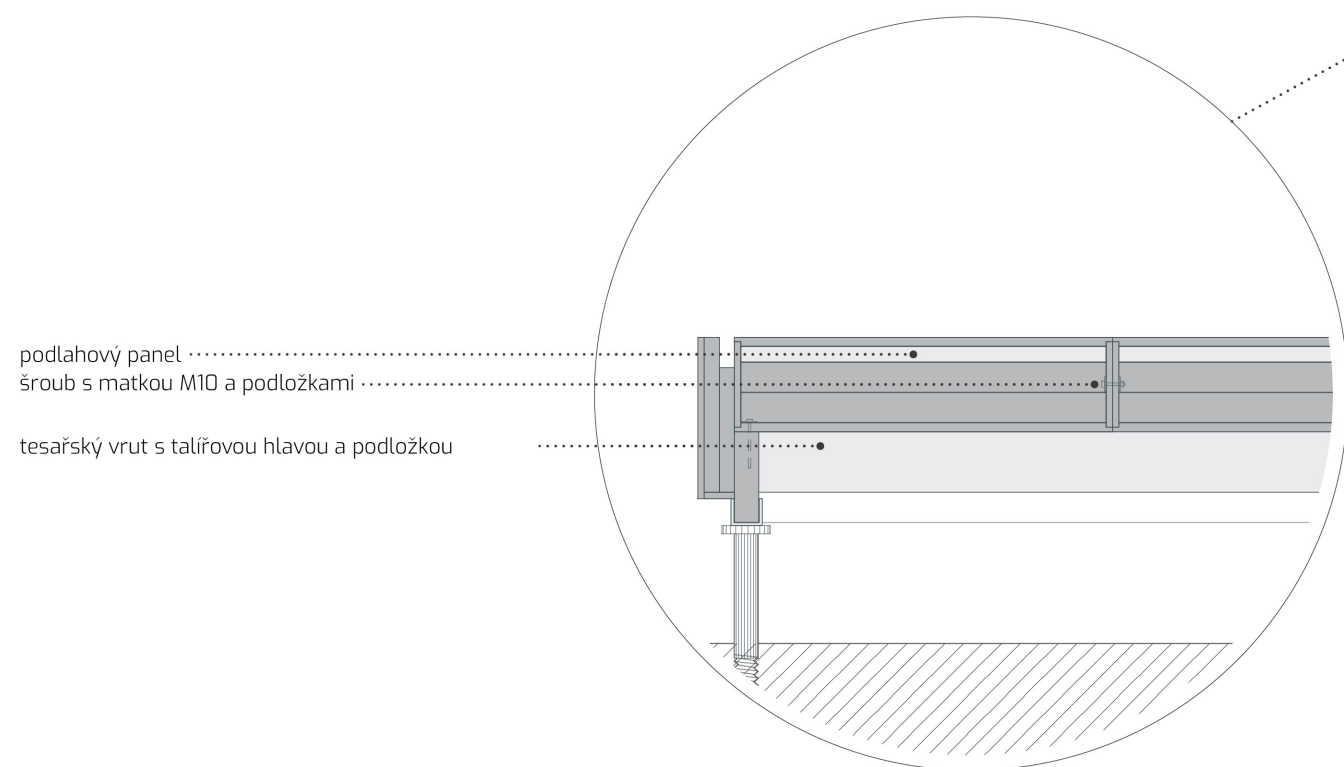
**04** ULOŽENÍ STROPNÍHO FOŠNOVÉHO ROŠTU



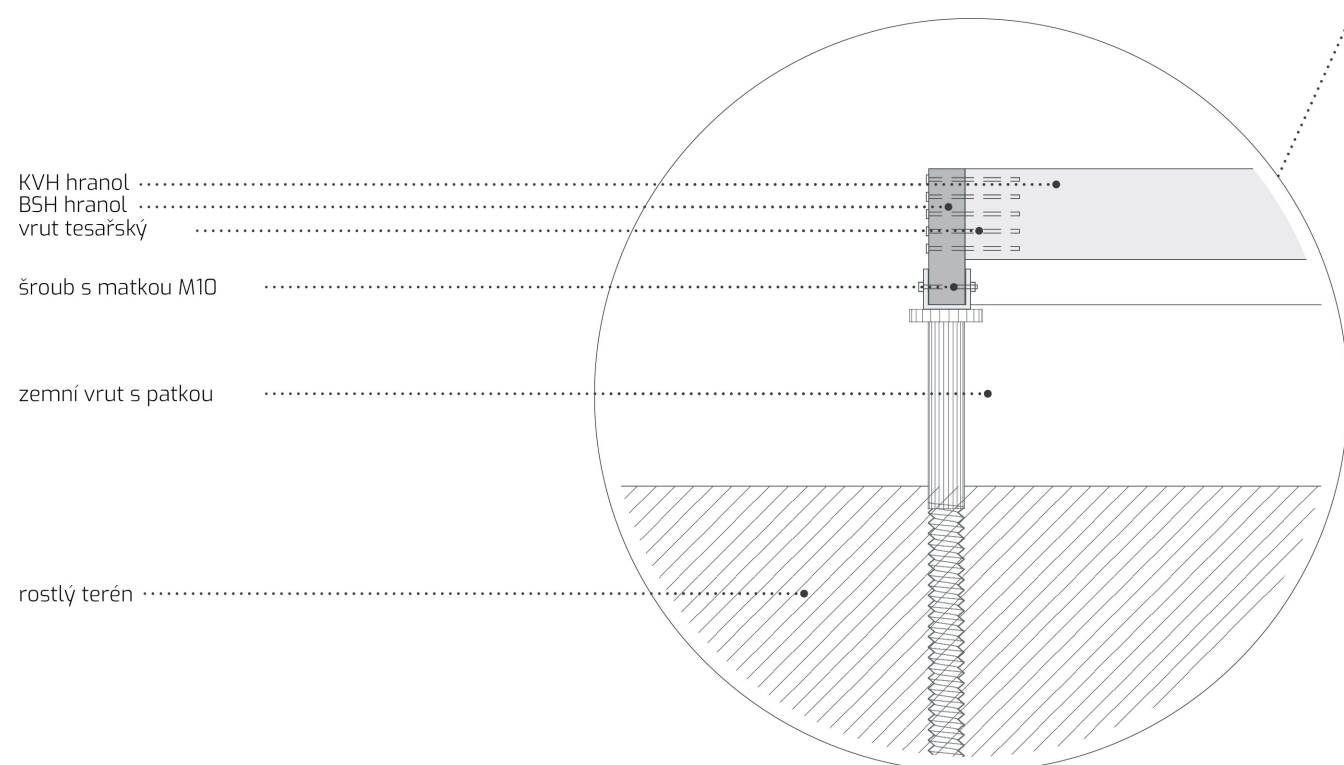
**03** SESTAVENÍ STĚN / VERTIKÁLNÍCH KONSTRUKCÍ



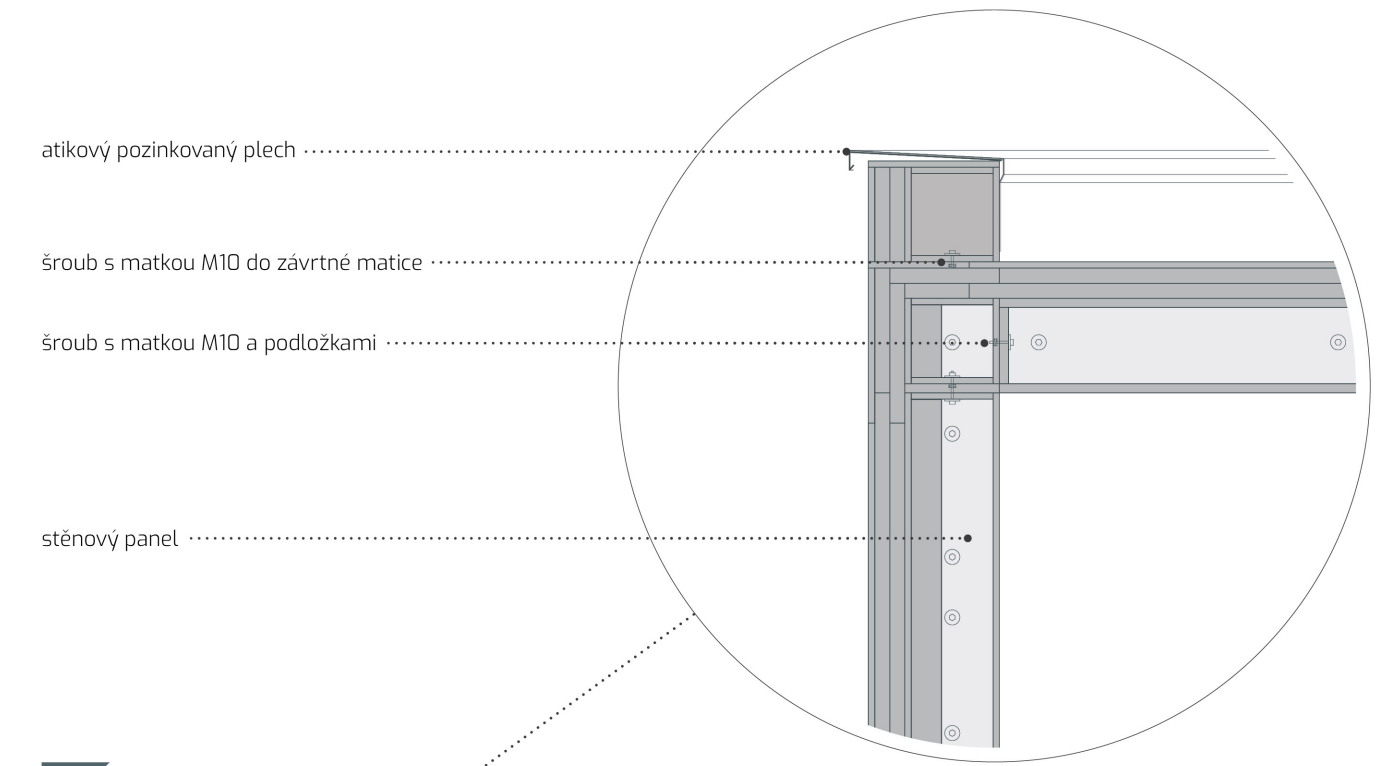
**02** POLOŽENÍ ZÁKLADOVÉ DESKY A PODLAHY



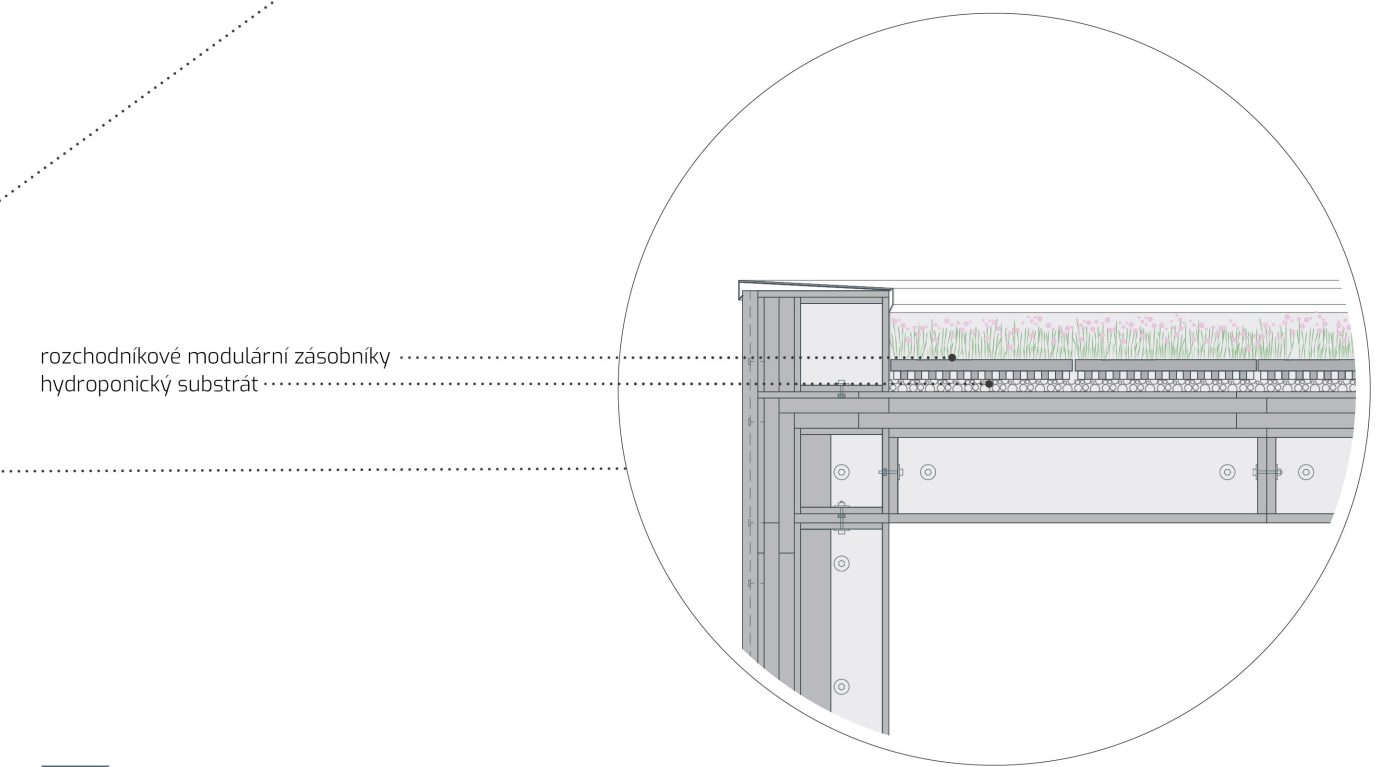
**01** ZALOŽENÍ ZÁKLADOVÉHO ROŠTU



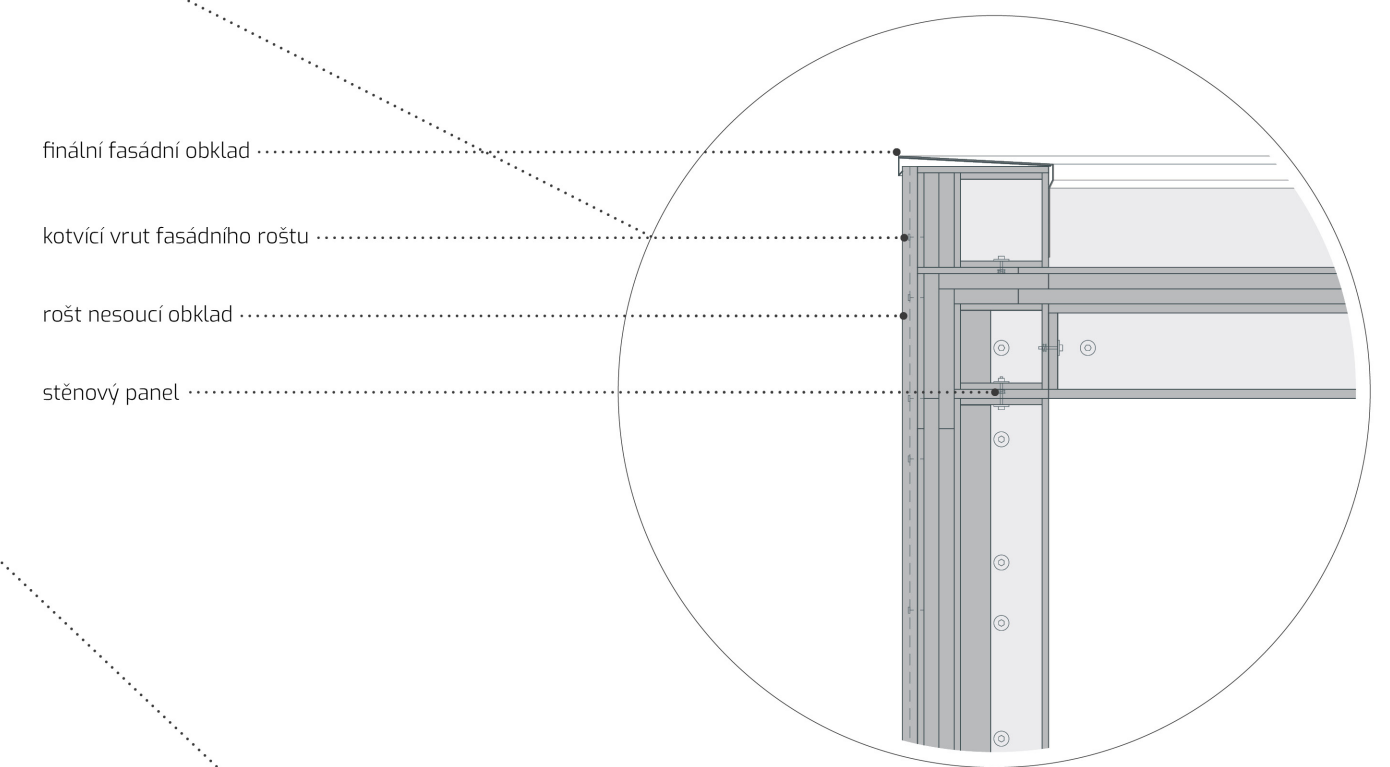
**07** MONTÁŽ ATIKY A KLEMPÍRSKÉ PRÁCE



**09** OSAZENÍ ZELENÉ STŘECHY



**08** OBLŐZENÍ FASÁDY



**10** MONTÁŽ A NAPOJENÍ FOTOVOLTAIKY

