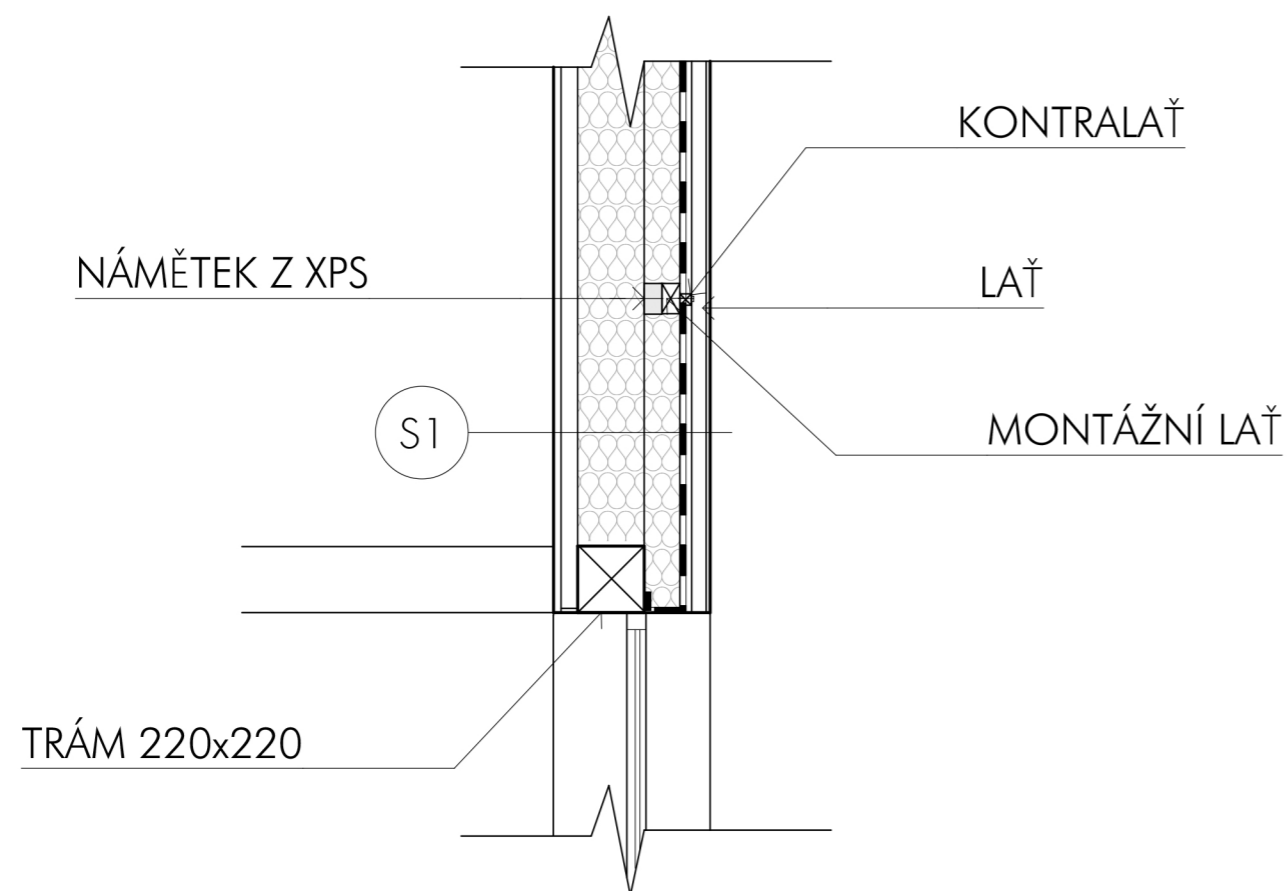


INTERIÉR

EXTERIÉR



S1

- FASÁDNÍ PLECHOVÁ KRYTINA (STŘŠNÍ) tl. 0,5 mm
- HLINÍKOVÉ LATĚ A KONTALATĚ
- DIFÚZNÍ VRSTVA
- MINERÁLNÍ VATA tl. 100 mm
- MEZISLPOVÁ MINERÁLNÍ VATA tl. 220 mm
- NOSNÉ DŘEVĚNÉ SLOUPY 140x220 mm
- KONSTRUKCE PŘEDSTĚNY
- DŘEVĚNÝ POHLED Z BOROVICE tl. 24 mm